

спецификация

Лицевые панели из нержавеющей стали с этикетками выпускаются одинарного размера на 2, 4 и 6 портов и двойного размера на 4, 6, 8 и 10 портов. Каждая лицевая панель позволяет устанавливать медные, оптоволоконные и AV модули, которые защелкиваются и извлекаются без применения инструмента. Лицевые панели имеют профиль, предполагающий установку под шлиц, и встроенный карман для простоты идентификации. Нержавеющая сталь соединена с высокопрочной подкладкой из смолы АБС, что позволяет получить долговечную лицевую панель с поверхностью из нержавеющей стали, очищенной щеткой.



техническая информация



Размеры лицевых панелей:	Одинарного размера: В: 8,4 мм х Ш: 70,0 мм х Д: 114,3 мм Двойного размера: В: 8,4 мм х Ш: 116,9 мм х Д: 114,5 мм
Варианты монтажа:	Отверстия под винты расположены в соответствии с отверстиями одинарного и двойного размера; возможно использование с адаптерами для стеновых панелей компании <i>PANDUIT</i>
Число портов:	2, 4, 6 для панели одинарного размера; 4, 6, 8, 10 для панели двойного размера
Варианты цвета:	Нержавеющая сталь с подкладкой международного серого цвета
Упаковка:	Поставляемые с двумя или четырьмя винтами со шлицевой головкой № 6-32 длиной 25,4 мм и набором этикеток, лицевые панели упаковываются по 1 шт. в пакет, 10 шт. в коробку.

основные характеристики и преимущества

Версия с этикетками	Отвечает конкретным потребностям в отношении маркировки для идентификации портов
Нержавеющая сталь марки 304	Пригодна для использования в большинстве больниц и лабораторий; легко очищается
Долговечность	Высокопрочный материал позволяет использовать данные изделия в местах с движением транспорта
Модульность	Возможно использование всех модулей <i>Mini-Com</i> [™] ; отдельные модули защелкиваются и снимаются, что позволяет быстро перемещать, добавлять и вносить изменения
Различная плотность портов	Обеспечивает гибкость применения
Монтаж под шлиц	Обеспечивает эстетичный внешний вид

сферы применения

Лицевые панели *Mini-Com*[™] из нержавеющей стали с этикетками (подана патентная заявка) являются идеальным решением для больниц, лабораторий, учреждений, школ и офисов. Лицевые панели имеют низкий профиль, опрятный внешний вид

и могут использоваться с большинством стандартных электрических коробок одинарного и двойного размера. Данные лицевые панели также монтируются на адаптеры стеновых панелей и монтажные кронштейны кабельных каналов.

Лицевые панели одинарного размера с этикетками*

Пространство для 2 модулей:	CFPL2SY
Пространство для 4 модулей:	CFPL4SY
Пространство для 6 модулей:	CFPL6SY

Лицевые панели двойного размера с этикетками

Пространство для 4 модулей:	CFPL4S-2GY
Пространство для 6 модулей:	CFPL6S-2GY
Пространство для 8 модулей:	CFPL8S-2GY
Пространство для 10 модулей:	CFPL10S-2GY

Этикетки для лицевых панелей одинарного размера

Лазерный/струйный:	C195X040Y1J
LS8E:	LS8-38-1

Этикетки для лицевых панелей двойного размера

Лазерный/струйный:	C288X040Y1J
LS8E:	LS8-38-1

Лицевые панели одинарного размера без этикеток

Пространство для 2 модулей:	CFP2SY
Пространство для 4 модулей:	CFP4SY
Пространство для 6 модулей:	CFP6SY

Лицевые панели двойного размера без этикеток

Пространство для 4 модулей:	CFP4S-2GY
Пространство для 8 модулей:	CFP8S-2GY
Пространство для 10 модулей:	CFP10S-2GY

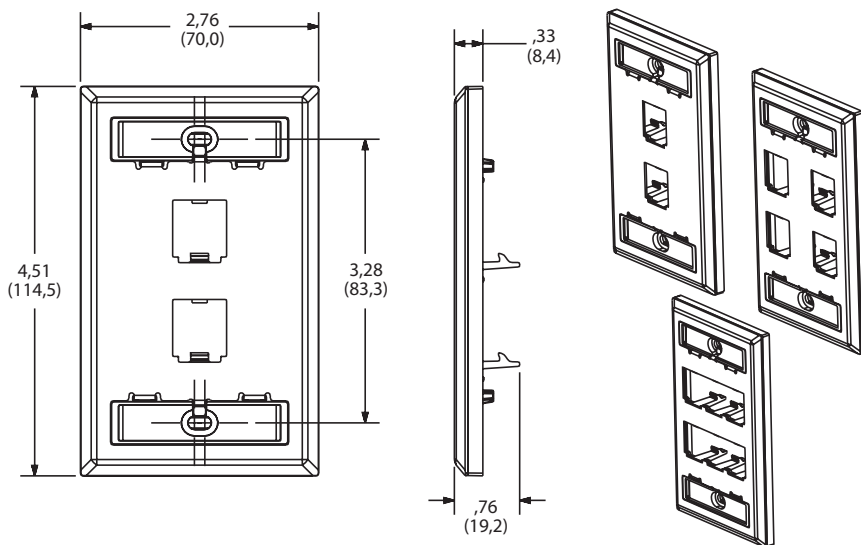
Адаптер для стеновой панели

Одинарного размера:	MWBA1
Двойного размера:	MWBA-2G

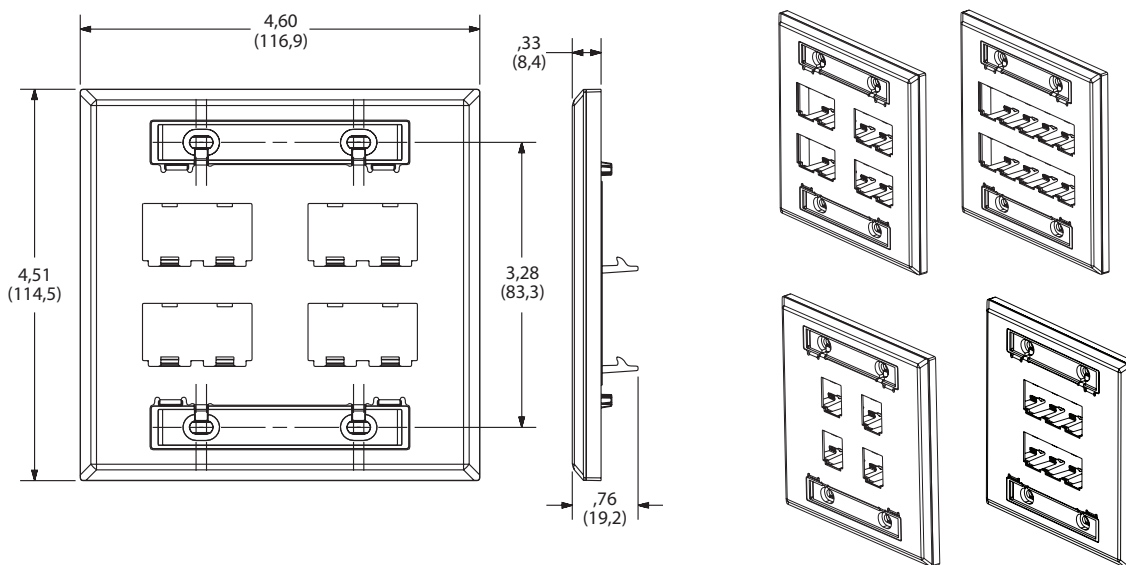
*4-портовые и 6-портовые лицевые панели одинарного размера должны устанавливаться на электрическую заднюю коробку шириной 48,26 мм (или шире).

Лицевые панели **Mini-Com™** из нержавеющей стали с этикетками

Лицевая панель одинарного размера с пространством на 2, 4 и 6 модулей



Лицевая панель двойного размера с пространством на 4, 6, 8 и 10 модулей



ПРЕДСТАВИТЕЛЬСТВА И ОФИСЫ ПРОДАЖ ПО ВСЕМУ МИРУ

PANDUIT CANADA
Маркхам, Онтарио
cs-cdn@panduit.com
Телефон:
800.777.3300

PANDUIT EUROPE LTD.
Лондон, Великобритания
cs-emea@panduit.com
Телефон:
44.20.8601.7200

PANDUIT SINGAPORE PTE. LTD.
Республика Сингапур
cs-ap@panduit.com
Телефон:
65.6305.7575

PANDUIT JAPAN
Токио, Япония
cs-japan@panduit.com
Телефон:
81.3.3767.7011

PANDUIT LATIN AMERICA
Халиско, Мексика
cs-la@panduit.com
Телефон:
52.333.777.6000

PANDUIT AUSTRALIA PTY. LTD.
Виктория, Австралия
cs-aus@panduit.com
Телефон:
61.3.9794.9020

Для получения копии гарантии на продукцию **PANDUIT** зайдите на сайт www.panduit.com/warranty

За дополнительной информацией

обращайтесь на наш сайт www.panduit.com

С отделом обслуживания клиентов можно связаться
по электронной почте: cs-emea@panduit.com



©2007 **PANDUIT** Corp.
ВСЕ ПРАВА ЗАЩИЩЕНЫ.
WW-OTSP06-RU
7/2007