

Электронная проходная  
**PERCo-KR05.3**

Руководство  
по эксплуатации



**Электронная  
проходная  
*PERCo-KR05.3***

Руководство  
по эксплуатации

## СОДЕРЖАНИЕ

1	НАЗНАЧЕНИЕ .....	3
2	УСЛОВИЯ ЭКСПЛУАТАЦИИ .....	3
3	ОСНОВНЫЕ ТЕХНИЧЕСКИЕ ХАРАКТЕРИСТИКИ .....	4
4	КОМПЛЕКТ ПОСТАВКИ .....	5
	4.1 Стандартный комплект поставки .....	5
	4.2 Дополнительное оборудование и дополнительные монтажные принадлежности.....	5
5	УСТРОЙСТВО И РАБОТА .....	6
	5.1 Основные особенности .....	6
	5.2 Устройство ЭП .....	7
	5.3 Устройства для управления ЭП .....	13
	5.4 Входные сигналы при автономном управлении ЭП и их параметры	13
	5.5 Автономное управление ЭП .....	15
	5.6 Управление ЭП, как элементом СКУД.....	16
	5.7 Дополнительные устройства, подключаемые к ЭП .....	16
	5.8 Описание перемычек IP MODE и IP DEFAULT .....	16
6	МАРКИРОВКА И УПАКОВКА .....	17
7	МЕРЫ БЕЗОПАСНОСТИ .....	18
	7.1 Меры безопасности при монтаже .....	18
	7.2 Меры безопасности при эксплуатации.....	18
8	ИНСТРУКЦИЯ ПО МОНТАЖУ .....	19
	8.1 Особенности монтажа .....	19
	8.2 Инструмент и оборудование, необходимые для монтажа .....	20
	8.3 Длины кабелей .....	20
	8.4 Порядок монтажа .....	20
9	ЭКСПЛУАТАЦИЯ .....	23
	9.1 Общие указания .....	23
	9.2 Включение ЭП.....	23
	9.3 Режимы работы ЭП при автономном управлении .....	23
	9.4 Возможные неисправности .....	26
10	ДЕЙСТВИЯ В НЕШТАТНЫХ СИТУАЦИЯХ.....	28
11	ТЕХНИЧЕСКОЕ ОБСЛУЖИВАНИЕ.....	29
12	ТРАНСПОРТИРОВАНИЕ И ХРАНЕНИЕ .....	30
13	ГАРАНТИЙНЫЕ ОБЯЗАТЕЛЬСТВА .....	31
	ПРИЛОЖЕНИЕ А .....	33
	ПРИЛОЖЕНИЕ Б .....	37
	ПРИЛОЖЕНИЕ В .....	39
	ПРИЛОЖЕНИЕ Г .....	41

## Уважаемые покупатели!

*Компания PERCo благодарит Вас за выбор электронной проходной нашего производства. Сделав этот выбор, Вы приобрели качественное изделие, которое, при соблюдении правил монтажа и эксплуатации, прослужит Вам долгие годы.*

**Руководство по эксплуатации электронной проходной PERCo-KR05.3** (далее *Руководство*) содержит сведения по транспортированию, хранению, монтажу, эксплуатации и техническому обслуживанию указанного изделия. Монтаж изделия должен проводиться лицами, полностью изучившими данное *Руководство*.

Принятые в *Руководстве* сокращения и условные обозначения:

- ЛВС – локальная вычислительная сеть;
- СКУД – система контроля и управления доступом;
- ЭП – электронная проходная.

### 1 НАЗНАЧЕНИЕ

1.1 Электронная проходная **PERCo-KR05.3** (далее – ЭП) – четырехстворчатый безмоторный роторный электромеханический турникет со встроенным контроллером управления, предназначенный для организации прохода на объект по бесконтактным картам доступа по принципу «свой/чужой» с сохранением событий в энергонезависимой памяти и получения отчетов о перемещениях персонала.

1.2 Количество ЭП, необходимое для обеспечения быстрого и удобного прохода людей, рекомендуется определять, исходя из пропускной способности ЭП (см. раздел 3). Изготовителем рекомендуется устанавливать по одной ЭП на каждые 500 человек, работающих в одну смену, или из расчета пиковой нагрузки 30 человек в минуту.

### 2 УСЛОВИЯ ЭКСПЛУАТАЦИИ

2.1 ЭП по устойчивости к воздействию климатических факторов соответствует условиям УХЛ 4 по ГОСТ 15150-69 (для эксплуатации в помещениях с искусственно регулируемыми климатическими условиями).

2.2 Эксплуатация ЭП разрешается при температуре окружающего воздуха от плюс 1 до плюс 40°С и относительной влажности воздуха до 60% при 20°С.

### 3 ОСНОВНЫЕ ТЕХНИЧЕСКИЕ ХАРАКТЕРИСТИКИ

Напряжение питания постоянного тока, <i>V</i> .....	12±1,2
Потребляемая мощность, <i>Вт</i> , не более .....	30
Пропускная способность в режиме однократного прохода, <i>чел/мин</i> .....	30
Пропускная способность в режиме свободного прохода, <i>чел/мин</i> .....	60
Ширина проема прохода, <i>мм</i> .....	550
Усилие поворота створки, <i>кгс</i> , не более .....	3
Количество считывающих устройств .....	2
Дальности считывания кода при номинальном значении напряжения питания, <i>см</i> , не менее:	
● для карт <i>HID</i> .....	6
● для карт <i>EM-Marin</i> .....	6
Количество входов:	
● дистанционного управления .....	3
● тестовых.....	2
Количество выходов:	
● релейных (выходы у реле <i>NC3(4)</i> , <i>C3(4)</i> и <i>NO3(4)</i> ).....	2
Стандарт интерфейса связи.....	<i>Ethernet (IEEE 802.3)</i>
Количество пользователей (карт доступа).....	до 50000
Ёмкость памяти событий.....	до 135000
Длина кабеля пульта управления <sup>1</sup> , <i>м</i> .....	6,6
Габаритные размеры пульта управления (длина x ширина x высота), <i>мм</i> ...	120x80x21
Масса пульта управления (нетто), <i>кг</i> , не более .....	0,2
Степень защиты оболочки .....	<i>IP41</i> по <i>EN 60529</i>
Класс защиты от поражения электрическим током .....	<i>III</i> по <i>ГОСТ Р МЭК335-1-94</i>
Средняя наработка на отказ, <i>проходов</i> , не менее.....	1000000
Средний срок службы, <i>лет</i> .....	8
Габаритные размеры ЭП с установленными створками (длина x ширина x высота), <i>мм</i> .....	1580x1401x1051
Масса ЭП (нетто), <i>кг</i> , не более .....	75

<sup>1</sup> Максимальная длина кабеля пульта управления 30 м (поставляется под заказ).

## 4 КОМПЛЕКТ ПОСТАВКИ

### 4.1 Стандартный комплект поставки

#### Основное оборудование:

– рама .....	1 шт.;
– стойка ограждения с патрубками.....	1 шт.;
– поручни ограждения.....	4 шт.;
– ротор с патрубками .....	1 шт.;
– створка .....	4 шт.;
– балка с крышкой, механизмом доворота, контроллером и считывателями .....	1 шт.;
– болты крепления балки к раме с гайками и шайбами .....	8 к-тов;
– ключ замка механической разблокировки .....	2 шт.;
– пульт управления с кабелем длиной 6,6 м .....	1 шт.;
– переключатель (джампер) .....	1 шт.;
– винты установочные крепления створок.....	8 шт.;
– винты установочные крепления поручней.....	4 шт.;

#### Сборочно-монтажные принадлежности:

– площадка самоклеющаяся .....	3 шт.;
– стяжка неоткрывающаяся 100 мм .....	6 шт.

#### Программное обеспечение (ПО):

– ПО PERCo-SL01 (на CD) .....	1 экз.
-------------------------------	--------

#### Эксплуатационная документация:

– руководство по эксплуатации PERCo-KR05.3.....	1 экз.;
– паспорт PERCo-KR05.3 .....	1 экз.;
– руководство пользователя PERCo-KR05.3 .....	1 экз.;
– руководство пользователя ПО PERCo-SL01.....	1 экз.

#### Упаковка:

– ящик транспортировочный .....	2 шт.
---------------------------------	-------

### 4.2 Дополнительное оборудование и дополнительные монтажные принадлежности

4.2.1 В дополнение к стандартному комплекту поставки по отдельному заказу может быть поставлено дополнительное оборудование и дополнительные монтажные принадлежности.

#### 4.2.2 Дополнительное оборудование:

– контроллер замка PERCo-CL201 (используется только при работе KR05.3 в составе Единой системы PERCo-S-20), шт. ....	до 8
– табло системного времени PERCo-AU05 .....	1 шт.;
– источник питания .....	1 шт.;
– устройство радиуправления.....	1 шт.;

#### 4.2.3 Дополнительные монтажные принадлежности:

– анкер PFG IR 10-15 (фирма «SORMAT», Финляндия).....	8 шт.
– анкер PFG IR 8-15 (фирма «SORMAT», Финляндия).....	3 шт.

**Примечание** – Технические данные дополнительного оборудования приведены в эксплуатационной документации, поставляемой с указанным оборудованием.

## 5 УСТРОЙСТВО И РАБОТА

### 5.1 Основные особенности

- ЭП может работать как автономно – при управлении от пульта управления или устройства радиоуправления, так и в качестве элемента СКУД – при управлении от считывателей (при поднесении к ним карт доступа) или от компьютера при подключении к ЛВС по *Ethernet (IEEE 802.3)*.
- На ЭП подается безопасное для человека напряжение питания – не более 14 В.
- ЭП имеет низкое энергопотребление не более 30 Вт.
- При выключении питания оба направления прохода закрываются.
- Механизм доворота ЭП представляет собой механическое кулачковое устройство, обеспечивающее автоматический доворот створок ротора до исходного положения после каждого прохода.
- Демпфирующее устройство обеспечивает плавную бесшумную работу ЭП.
- В механизме доворота ЭП установлены оптические датчики контроля поворота створок ротора, позволяющие корректно фиксировать факт прохода.
- В механизм доворота ЭП встроен замок механической разблокировки, позволяющий в случае необходимости разблокировать вращение ротора с помощью ключа (обеспечить свободный поворот).
- На торцовых крышках ЭП расположены блоки индикации с мнемоническими индикаторами.
- Считыватели бесконтактных карт размещены внутри торцовых крышек ЭП.
- Зона работы считывателя находится в зоне размещения блока индикации.

## 5.2 Устройство ЭП

5.2.1 Устройство ЭП показано на рисунке 1. Номера позиций в тексте *Руководства* указаны в соответствии с рисунком 1.

ЭП состоит из рамы с балкой со встроенным контроллером и двумя считывателями, ротора, четырёх створок и пульта управления (см. рисунок 1). После каждого прохода человека через ЭП ротор со створками автоматически доворачивается до исходного положения.

Рама крепится к полу блоками по четыре анкерных болта через отверстия в двух пластинах рамы (1). Габаритные размеры ЭП показаны на рисунке 2.

Внутри балки расположен механизм доворота, состоящий из устройства доворота (толкатель, пружины и ролик), механизма управления с оптическими датчиками поворота ротора со створками и стопорными устройствами, а также замка механической разблокировки. Кроме того, в механизме доворота имеется демпфирующее устройство, кольцо контрольное и диск стопорный, обеспечивающий вместе со стопорным устройством блокировку прохода.

Доступ к внутренним элементам балки осуществляется через крышку (2), которая является съемной. В рабочем положении крышка ЭП (2) фиксируется двумя болтами с нижней стороны балки.

5.2.2 Для информирования о текущем состоянии на обоих торцах ЭП расположены пластиковые крышки с блоками индикации (8), там же находится встроенный считыватель бесконтактных карт доступа. Блок индикации имеет три мнемонических индикатора:

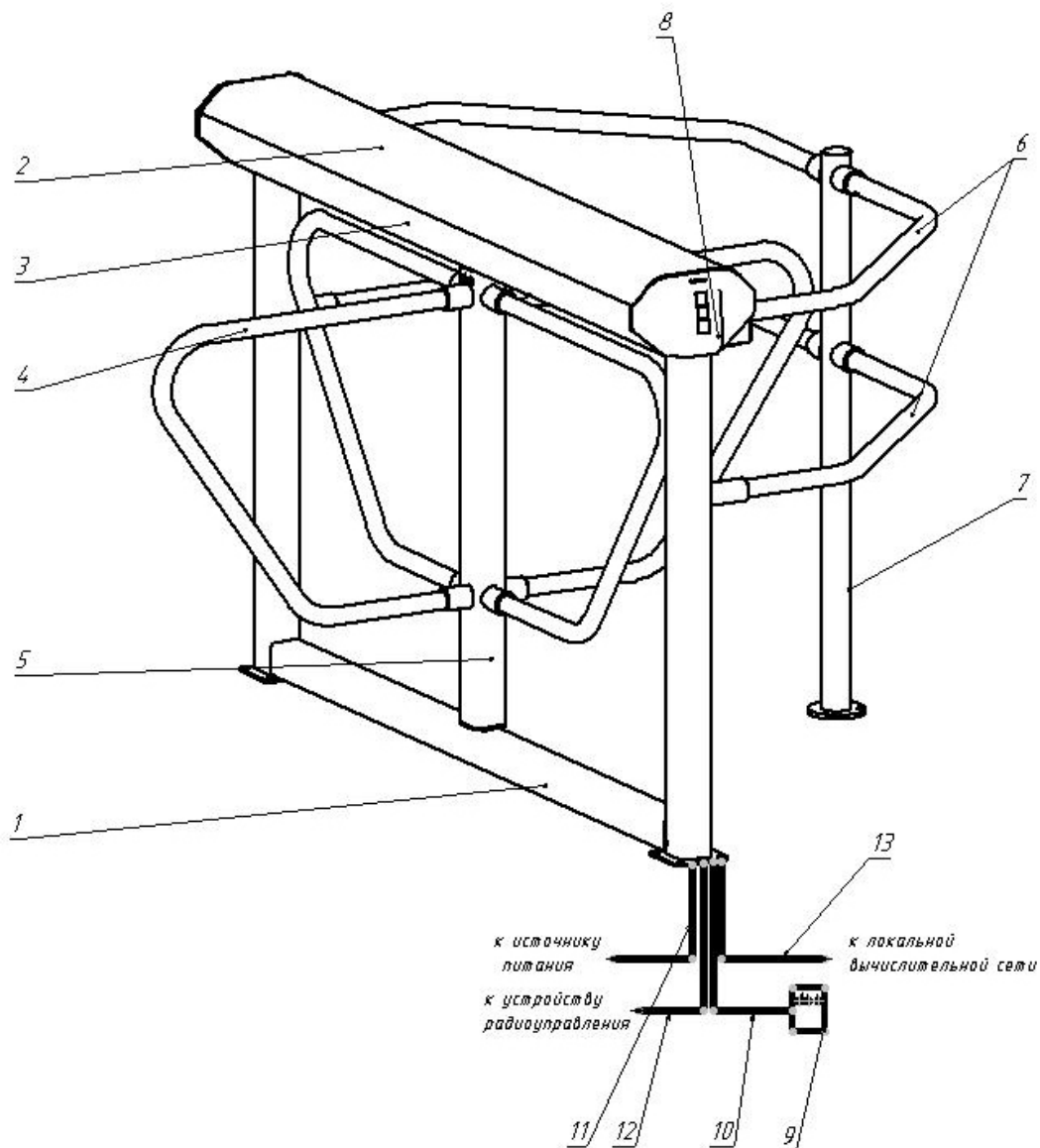
- зелёный индикатор со стрелкой разрешения прохода;
- жёлтый индикатор ожидания прохода (ожидания предъявления карты);
- красный индикатор STOP запрета прохода.

5.2.3 Внутри балки расположена плата контроллера и клеммная колодка турникета X1 (рисунок 3), к которым кабелями (10-12) подключаются соответственно пульт управления, источник питания и устройство радиоуправления (при его использовании); подключение производится в соответствии со схемой подключения ЭП и дополнительного оборудования (см. рисунок А.1 Приложения А). Схема внутренних соединений ЭП приведена на рисунке А.2 Приложения А.

5.2.4 Пульт управления выполнен в виде небольшого настольного прибора в корпусе из ударопрочного полистирола и предназначен для задания и индикации режимов работы при ручном управлении ЭП. Пульт управления подключается к плате контроллера гибким многожильным кабелем (10) через клеммную колодку "XT2" (см. рисунок 3).

На лицевой панели пульта управления расположены три кнопки для задания режимов работы ЭП. Над кнопками расположены индикаторы. *Средняя* кнопка *DUST* (далее – кнопка "*Запрет прохода*") предназначена для перевода ЭП в режим "*Запрет прохода*". *Левая* и *правая* кнопки (далее – кнопки "*Разрешение прохода*") предназначены для разблокировки вращения ротора ЭП в выбранном направлении. Изменить ориентацию пульта управления относительно установки ЭП (если на месте установки зона прохода обращена к оператору не лицевой, а тыльной стороной) можно, поменяв местами провода от пульта управления, подключаемые на контакты *DUA* и *DUB*, а также *Led A* и *Led B* соответственно (рисунок 3 и рисунок А.1 Приложения А).





**Рисунок 1 – Устройство ЭП:**

– стандартный комплект поставки:

**1 — рама; 2 — крышка; 3 — балка; позиции 1-3 образуют стойку;**

**4 — створка; 5 — ротор, 6 — поручни; 7 — стойка ограждения; 8 — блок индикации; 9 — пульт управления; 10 — кабель пульта управления;**

– не входят в стандартный комплект поставки:

**11 — кабель питания; 12 — кабель устройства радиуправления;**

**13 — кабель подключения к локальной вычислительной сети.**

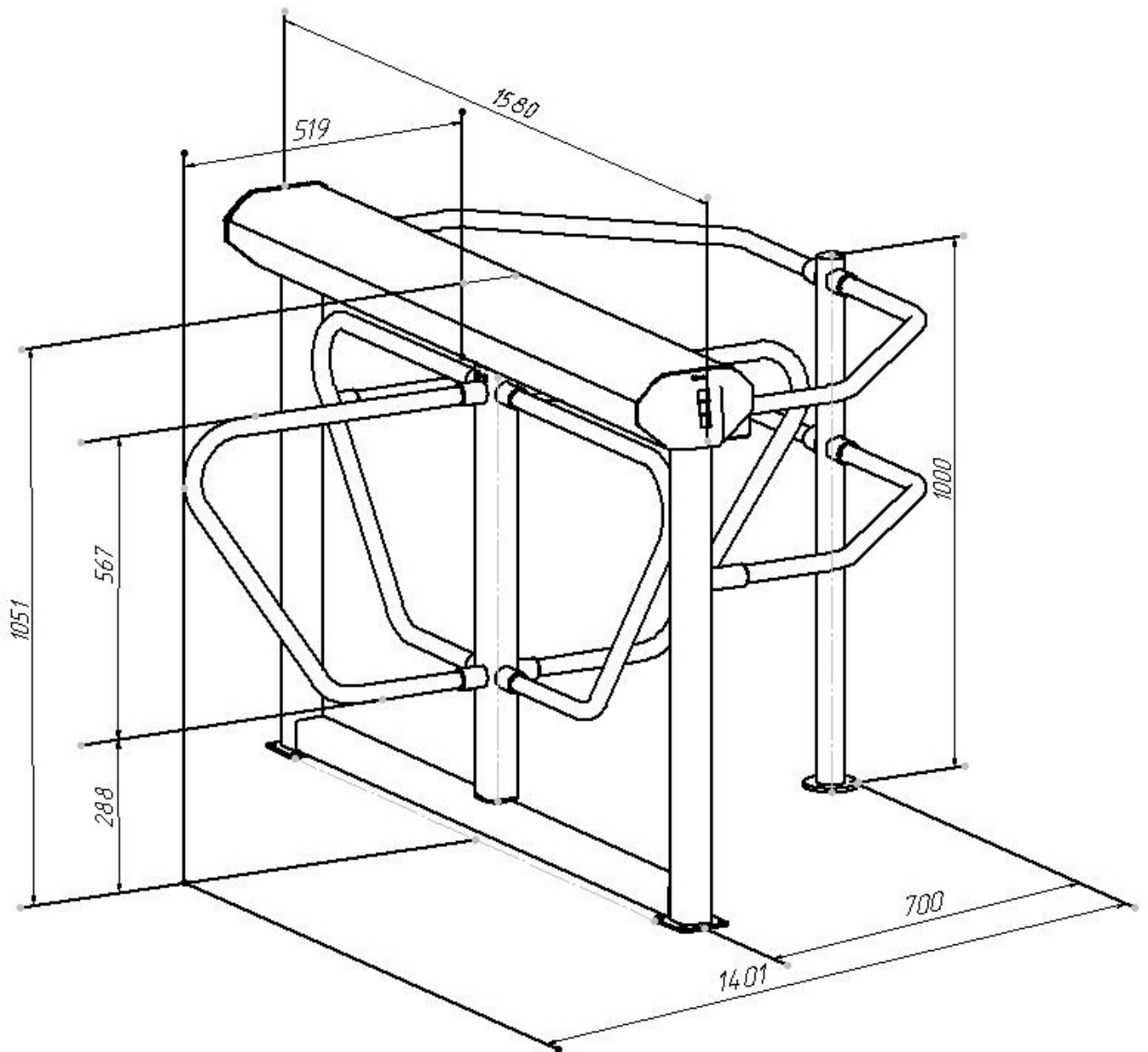


Рисунок 2 – Габаритные размеры ЭП

5.2.5 На плате контроллера (рисунок 3) расположены:

- клеммные колодки “ХТ5” и “ХТ6” используются для подключения магнитов стопорных устройств;
- клеммная колодка “ХТ1” (*In*) для подключения дополнительных входов (используется только при работе в составе *PERCo-S20*);
- клеммная колодка “ХТ7” (*Out*) для подключения дополнительных выходов (используется только при работе в составе *PERCo-S20*);
- клеммная колодка “ХТ2” для подключения пульта управления/устройства радиуправления;
- клеммная колодка “ХТ3” для подключения считывателей бесконтактных карт;
- клеммная колодка “ХТ4” (+12VDC) для подключения источника питания;
- разъем *S1* для подключения ЛВС по *Ethernet (IEEE 802.3)*;
- разъёмы *XP1* и *XP3.1 - XP3.3* для установки перемычек.

На корпусе турникета установлена клеммная колодка (X1), используемая для подключения оптических датчиков поворота, магнитов стопорного устройства и источника питания турникета

5.2.6 Электропитание ЭП осуществляется по кабелю питания (11). В качестве источника питания рекомендуется использовать источник постоянного тока 12 В с линейной стабилизацией напряжения и амплитудой пульсаций на выходе не более 50 мВ.

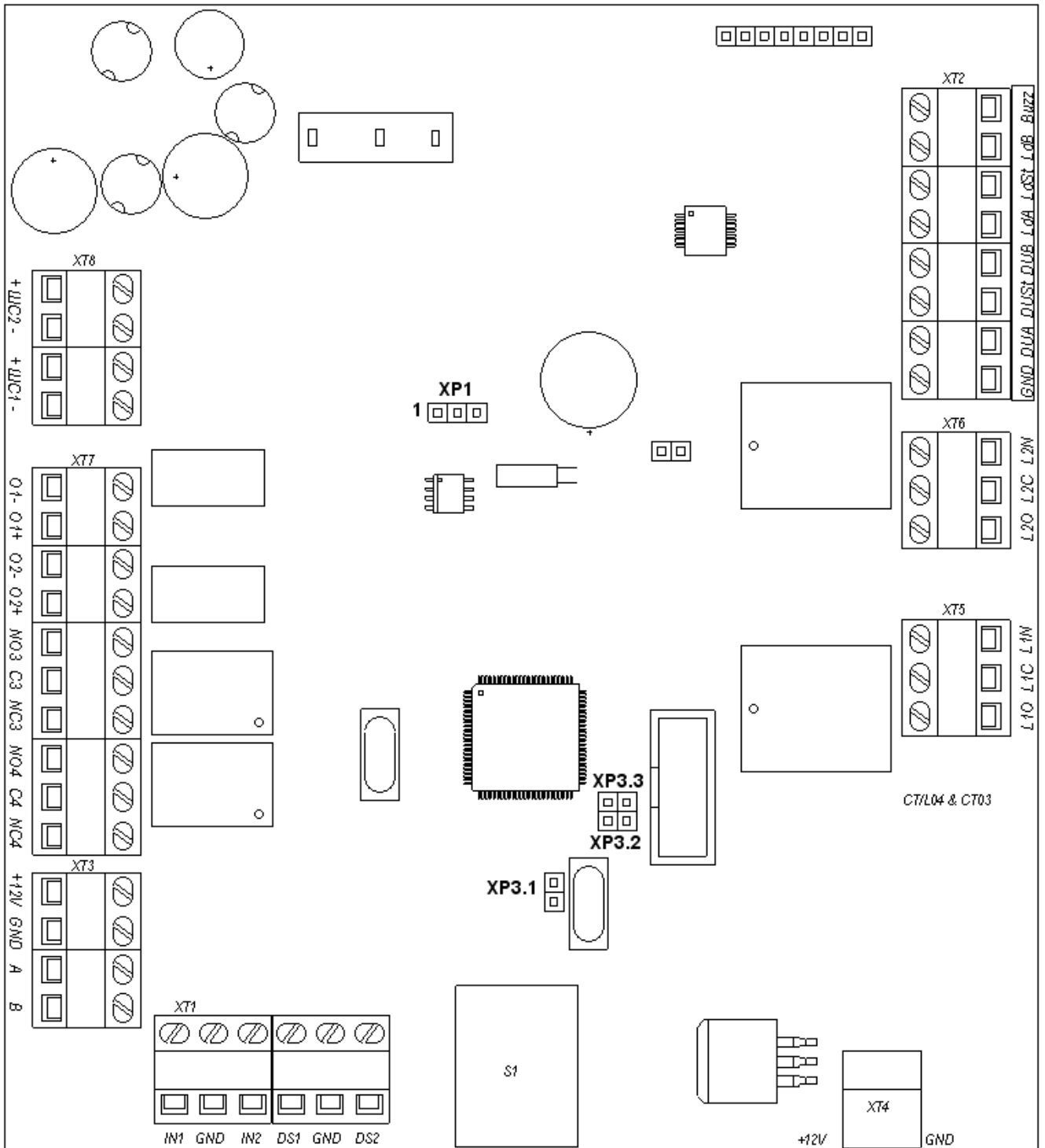


Рисунок 3 а – Внешний вид платы контроллера

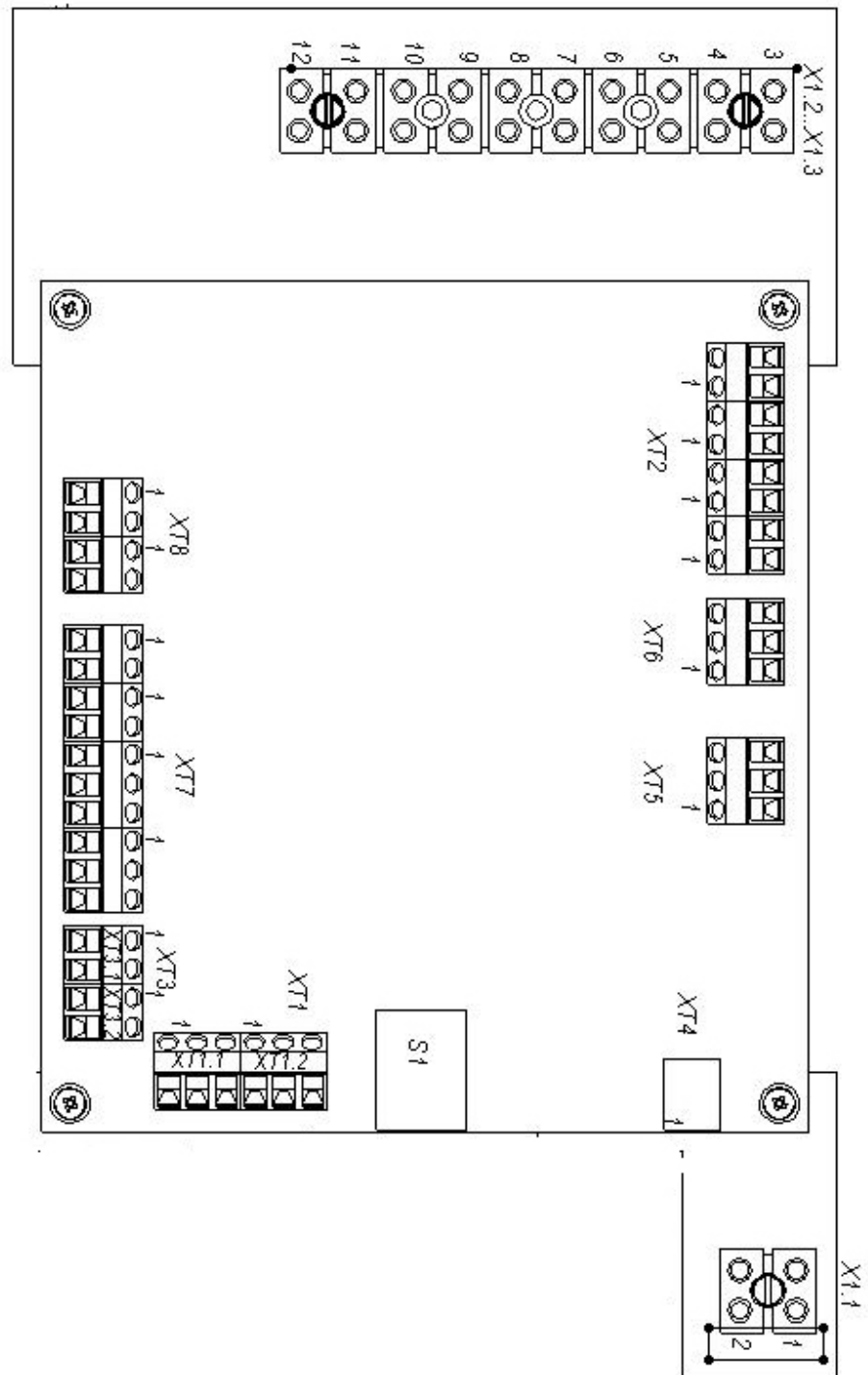


Рисунок 3.б – Внешний вид клеммной колодки турникета и клеммных колодок платы контроллера.

### 5.3 Устройства для управления ЭП

5.3.1 Управление ЭП может осуществляться с помощью следующих устройств:

5.3.1.1 автономно:

- от пульта управления;
- от устройства радиуправления;

Указанные автономные устройства могут быть подключены к ЭП:

- одно из устройств в отдельности;
- оба вместе (параллельно).

**Примечание** – При параллельном подключении пульта управления и устройства радиуправления возможны случаи наложения сигналов управления от них друг на друга. В этом случае реакция ЭП будет соответствовать реакции на образовавшуюся комбинацию входных сигналов (см. Приложение Б).

5.3.1.2 как элемент СКУД:

- от считывателей (при поднесении карт доступа);
- от компьютера при подключении к ЛВС по Ethernet (IEEE 802.3).

**Примечание** – При одновременном приходе команд управления от автономных устройств и элементов СКУД будет выполняться команда с более высоким приоритетом (показаны по уменьшению приоритета): команда от считывателя – от компьютера – от автономного устройства.

5.3.2 Подключение указанных в п. 5.3.1 автономных устройств производится с помощью кабелей (10) и (12) к соответствующим клеммной колодке “ХТ2” платы контроллера (рисунок 3) и клеммной колодке турникета Х1(подключение питания устройства радиуправления) в соответствии со схемой подключения (рисунок А.1 Приложения А).

5.3.3 Пульт управления подключается к контактам GND, DUA, DUS<sub>t</sub>, DUB, Led A, Led S<sub>t</sub>, Led B и Buzzer клеммной колодки “ХТ2” платы контроллера.

5.3.4 Устройство радиуправления подключается к контактам DUA, DUS<sub>t</sub> и DUB клеммной колодки “ХТ2” платы контроллера. Питание устройства радиуправления подключается к контакту 8 (+12V) клеммной колодки турникета “Х1”.

5.3.5 Для принятия извещений от дополнительного оборудования его выходы подключаются к контактам GND, In1 и In2 клеммной колодки “ХТ1” (используется только при работе в составе PERCo-S20).

5.3.6 Управление дополнительным оборудованием осуществляется при подключении его к контактам NO3(4), C3(4), NC3(4) клеммной колодки ХТ7 платы контроллера (используется только при работе в составе PERCo-S20).. Для питания дополнительного оборудования возможно использование контакта 8 клеммной колодки турникета Х1.

5.3.7 Обозначения установленных на плате контроллера клеммных колодок и назначение их контактов показаны на рисунке 3 и на наклейке, аналогичной рисунку А.1 Приложения А, расположенной на внутренней поверхности крышки (2).

### 5.4 Входные сигналы при автономном управлении ЭП и их параметры

5.4.1 Микроконтроллер, установленный на плате контроллера, обрабатывает поступающие команды (отслеживает состояние контактов DUA, DUS<sub>t</sub> и DUB), следит за сигналами от оптических датчиков поворота преграждающих створок, на основании которых формирует команды управления стопорными устройствами, а также сигналы для индикации на пульте управления (Led A, Led DUS<sub>t</sub> и Led B).

5.4.2 Управление ЭП осуществляется подачей на контакты клеммной колодки “ХТ2” платы контроллера DUA, DUS<sub>t</sub> и DUB сигнала низкого уровня относительно контакта GND, при этом управляющим элементом могут быть нормально разомкнутый контакт реле или схема с открытым коллекторным выходом (см. рисунок 4).

**Примечание** – Для создания сигнала высокого уровня на всех входных контактах (DUA, DUS<sub>t</sub> и DUB) используются резисторы с сопротивлением 2 кОм, подключенные к шине питания + 3,3 В.

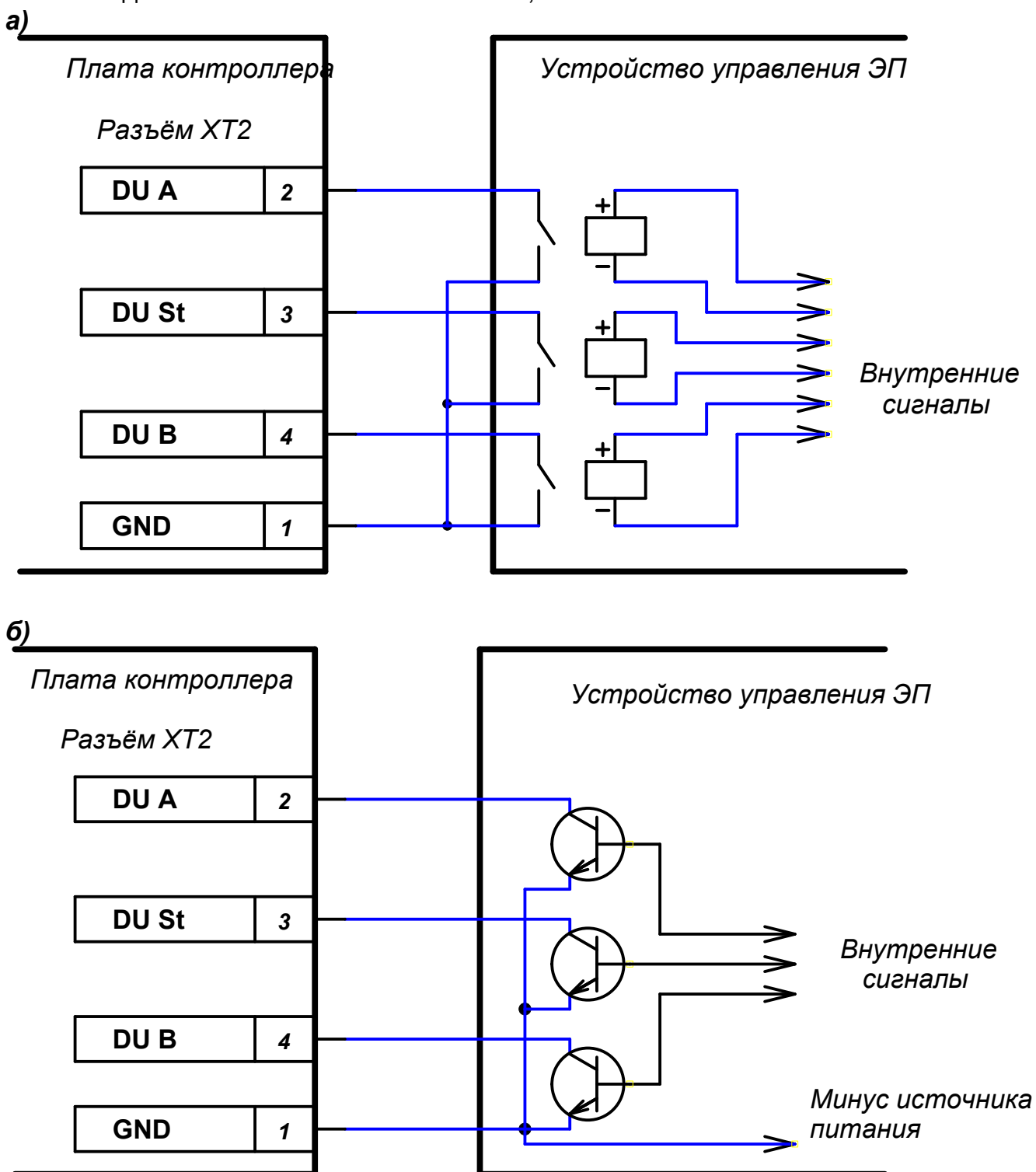


Рисунок 4 – Управляющие элементы устройства управления ЭП:

- а – нормально разомкнутый контакт реле;
- б – схема с открытым коллекторным выходом.

5.4.3 Параметры всех входных и выходных сигналов приведены в Приложениях В.2 и В.3.

5.4.4 Параметры остальных входных и выходных сигналов приведены в п.3.6 Руководства по эксплуатации на PERCo-S20 (используется только при работе в составе PERCo-S20).

## **5.5 Автономное управление ЭП**

Автономное управление ЭП осуществляется подачей управляющего сигнала на входы платы контроллера. При этом время удержания в открытом состоянии устанавливается в ПО при конфигурации (при установке “по умолчанию” – 4 с) и не зависит от длительности управляющего сигнала (импульса).

Режимы работы ЭП при данном способе управления приведены в таблице 1.

Алгоритм подачи управляющих сигналов при данном способе управления приведен в Приложении Б.

Длительность входного сигнала, при которой возможно изменение режима работы ЭП, должна быть не менее 100 мс.

### **5.5.1 Управление ЭП с помощью пульта управления**

5.5.1.1 При нажатии кнопок на пульте управления (кнопка “Запрет прохода” и две кнопки, соответствующие направлениям прохода — “Разрешение прохода”) происходит замыкание соответствующего контакта DUA, DUS<sub>t</sub> и DUB с контактом GND (т.е. формирование сигнала низкого уровня относительно контакта GND).

5.5.1.2 Логика работы ЭП при однократном проходе в направлении А(В):

5.5.1.2.1 При нажатии на пульте управления кнопки, соответствующей разрешению прохода в направлении А(В), происходит замыкание контакта DUA(В) с контактом GND (т.е. формирование сигнала низкого уровня на контакте DUA(В) относительно контакта GND).

5.5.1.2.2 Микроконтроллер, установленный на плате контроллера, обрабатывает поступившую команду и формирует команду на разблокировку стопорного устройства, который открывает проход в направлении А(В).

5.5.1.2.3 Микроконтроллер следит за состоянием оптических датчиков поворота преграждающих створок, которые при повороте створок активизируются/нормализуются в определенной последовательности, и отсчитывает время, прошедшее с момента нажатия на пульте управления кнопки, соответствующей разрешению прохода в направлении А(В).

5.5.1.2.4 При повороте створок ЭП на 50° микроконтроллер фиксирует проход в данном направлении.

5.5.1.2.5 После поворота створок на 67°, либо по истечении времени удержания в открытом состоянии с момента нажатия на пульте управления кнопки, соответствующей разрешению прохода в направлении А(В), микроконтроллер формирует команду на блокировку стопорного устройства, который закрывает проход в направлении А(В). С этого момента микроконтроллер может выполнять следующую команду в данном направлении. При этом механизм препятствует повороту створок в обратную прохода сторону и таким образом возможен проход только в сторону разрешённого прохода.

5.5.1.2.6 При возвращении створок ЭП к исходному положению (поворот на 82°) микроконтроллер фиксирует возвращение створки ЭП в исходное положение.

5.5.1.3 Отличие для режима «Свободный проход»: в данном режиме команда, описанная в п. 5.5.1.2.5, не формируется, и проход в данном направлении остается открытым.



### **5.5.2 Управление ЭП с помощью устройства радиуправления\***

Управление ЭП с помощью устройства радиуправления аналогично управлению от пульта управления. Кнопки на брелоке устройства радиуправления выполняют те же функции, что и на пульте управления.

Инструкция по подключению и работе устройства радиуправления прилагается в комплекте с этим устройством.

### **5.6 Управление ЭП, как элементом СКУД**

Управление ЭП, как элементом СКУД, возможно от считывателей (при поднесении карт доступа) и от компьютера при подключении к ЛВС по Ethernet (IEEE 802.3).

Управление от считывателей (при поднесении карт доступа) может производиться после конфигурации и занесения карт доступа в ПО и позволяет организовать контроль прохода на объект по принципу «свой/чужой» с сохранением событий в энергонезависимой памяти.

Управление от компьютера при подключении к ЛВС по Ethernet (IEEE 802.3) осуществляется согласно Руководства пользователя на соответствующие модули ПО.

### **5.7 Дополнительные устройства\*, подключаемые к ЭП**

При работе в составе PERCo-S20 к ЭП дополнительно могут быть подключены табло системного времени PERCo-AU05 и контроллеры замка PERCo-CL201 (до 8 шт.).

При подключении контроллеров замка PERCo-CL201 на плате контроллера должны быть установлены перемычки XP3 как описано в приложении В.4.

Подключение табло системного времени PERCo-AU05 производится согласно РЭ на него.

### **5.8 Описание перемычек IP MODE и IP DEFAULT**

Установка перемычек на разъем XP1 (расположение разъёма показано на рисунке 3): положение 1 – 2 – перемычка IP MODE, положение 2 – 3 – перемычка IP DEFAULT.

При установленной перемычке IP DEFAULT после включения питания контроллер начнёт работать с заводскими установками IP-адреса, IP-адреса шлюза и маски подсети. Так же при установленной перемычке IP DEFAULT контроллер сбрасывает пароль для доступа к данному контроллеру. Пользовательские установки IP-адреса, IP-адреса шлюза и маски подсети, если они были заданы, при этом сохраняются, и, если при следующем включении питания перемычка IP DEFAULT будет отсутствовать, контроллер начнёт работать со старыми пользовательскими установками. При снятой перемычке IP DEFAULT и изменении IP-адреса, IP-адреса шлюза и маски подсети контроллер сразу начнёт работать с ними (без переключения питания), оборвав все текущие соединения с заводскими установками (в случае, если такие соединения были открыты).

Для работы в сетях с динамическим распределением IP-адресов необходимо установить перемычку IP MODE. По включению питания, если пользовательские установки IP-адреса, IP-адреса шлюза и маски подсети были заданы, контроллер попытается работать с ними (запросит у dhcp-сервера эти установки). В противном случае, или в случае невозможности работы с предыдущими пользовательскими установками (отказ dhcp-сервера в продлении установок), контроллер получит у dhcp-сервера новые установки IP-адреса, IP-адреса шлюза и маски подсети, начнёт с ними работать и сохранит как пользовательские.

\* Данное оборудование не входит в стандартный комплект поставки ЭП.

## 6 МАРКИРОВКА И УПАКОВКА

6.1 ЭП имеет маркировку в виде этикетки. Этикетка расположена внутри на задней стенке балки. Для доступа к этикетке необходимо снять крышку (2).

Чтобы снять крышку выполните следующие действия:

- отключите источник питания ЭП;
- отверните два винта крепления крышки, находящиеся на нижней поверхности балки (2) ЭП;
- аккуратно поднимите крышку вверх за переднюю кромку и, поворачивая, снимите её с балки (2); при снятии крышки будьте внимательны, не повредите контроллер, расположенный под ней;
- уложите крышку на ровную устойчивую поверхность.

Установку крышки в рабочее положение производите в обратном порядке с соблюдением указанных мер предосторожности. После установки зафиксируйте крышку двумя винтами с нижней стороны балки ЭП. При необходимости продолжения работы ЭП включите источник питания.

6.2 ЭП в стандартном комплекте поставки (см. подраздел 4.1) упакована в два транспортировочных ящика, предохраняющих ее от повреждений во время транспортирования и хранения.

Габаритные размеры ящиков (длина x ширина x высота) – 1600x1020x230 мм и 1650x370x270 мм.

Масса ящиков с ЭП в стандартном комплекте поставки (масса брутто), не более – 92 кг.

## **7 МЕРЫ БЕЗОПАСНОСТИ**

### **7.1 Меры безопасности при монтаже**

7.1.1 Монтаж ЭП должен проводиться лицами, полностью изучившими данное *Руководство*, с соблюдением общих правил выполнения электротехнических и монтажных работ.

7.1.2 При выполнении монтажных работ:

- **все работы производите только при выключенном и отключённом от сети источнике питания;**
- **используйте только исправные инструменты;**
- **при установке рамы ЭП до её закрепления будьте особенно внимательны и аккуратны, предохраняйте её от падения;**
- **перед первым включением ЭП убедитесь в том, что ее монтаж и все подключения выполнены правильно.**

7.1.3 Монтаж источника питания следует проводить с соблюдением мер безопасности, приведённых в его эксплуатационной документации.

### **7.2 Меры безопасности при эксплуатации**

7.2.1 При эксплуатации ЭП необходимо соблюдать общие правила безопасности при использовании электрических установок.

7.2.2 **Запрещается эксплуатировать ЭП:**

- **в условиях, не соответствующих требованиям раздела 2;**
- **при напряжении питания, отличающемся от указанного в разделе 3.**

7.2.3 Источник питания следует эксплуатировать с соблюдением мер безопасности, приведённых в его эксплуатационной документации.

## 8 ИНСТРУКЦИЯ ПО МОНТАЖУ

### 8.1 Особенности монтажа

При монтаже рекомендуется:

- устанавливать раму ЭП на прочные и ровные бетонные (не ниже марки 400, группа прочности В22,5), каменные и т.п. основания, имеющие толщину не менее 150 мм;
- выровнять площадку так, чтобы точки крепления основания рамы и стойки ограждения лежали в одной горизонтальной плоскости (контролировать с помощью уровня);
- применять закладные фундаментные элементы (550x550x200мм) при установке рамы и стойки ограждения на менее прочное основание;
- производить разметку установочных отверстий в соответствии с рисунком 6;
- при монтаже контролировать вертикальность положения рамы и стойки ограждения с помощью уровня;
- монтаж ЭП выполнять силами не менее двух человек, имеющих квалификацию монтажника четвертого разряда и электрика четвертого разряда.
- организовать дополнительный аварийный выход;
- при организации зоны прохода через ЭП следует учитывать, что механизм доворота работает по следующему принципу:
  - при повороте створки ротора на угол более 45° происходит доворот ротора в направлении движения;
  - при повороте створки ротора на угол менее 45° происходит возврат ротора в исходное положение.

**Примечание** – Величина угла, при котором начинается доворот ротора, может варьироваться в пределах  $\pm 5^\circ$ . Для обеспечения регистрации проходов необходимо организовать зону прохода таким образом, чтобы при проходе через ЭП осуществлялся поворот створок ротора на угол не менее 45° (см. рисунок 5).

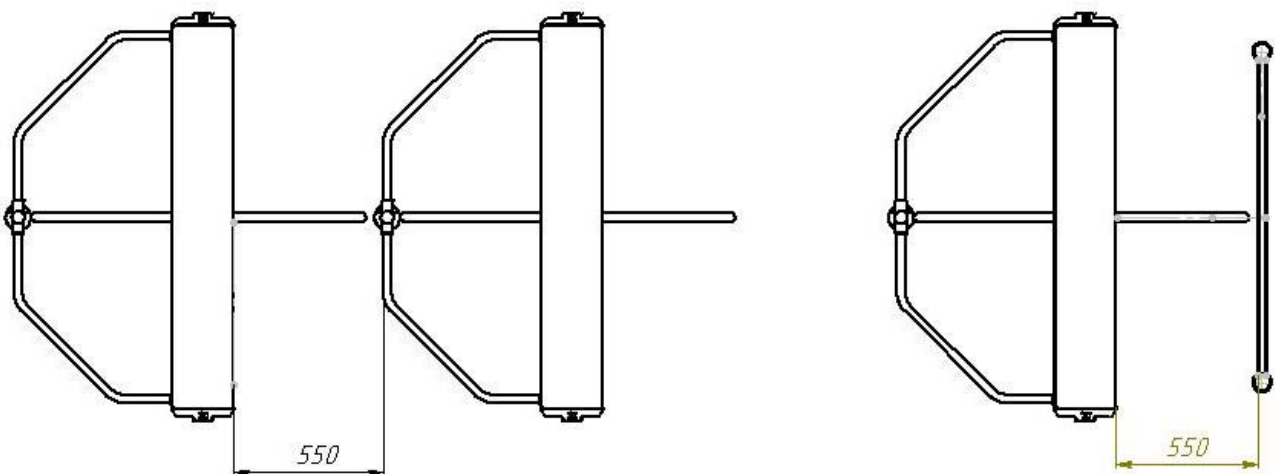


Рисунок 5 – Рекомендации по организации зоны прохода

## 8.2 Инструмент и оборудование, необходимые для монтажа

- электроперфоратор мощностью 1,2÷1,5 кВт;
- сверло твердосплавное Ø16 мм под гильзы анкеров рамы;
- сверло твердосплавное Ø 14 мм под гильзы анкеров стойки;
- штроб для выполнения кабельного канала;
- отвертка с прямым шлицем №2;
- отвертка с крестообразным шлицем №2;
- ключи рожковые и торцовые: S17, S13, S10, S8, S7;
- уровень;
- рулетка 3 м;
- штангенциркуль ШЦ1-250.

**Примечание** – Допускается применение другого оборудования и измерительного инструмента, обеспечивающего требуемые параметры.

## 8.3 Длины кабелей

Максимально допустимая длина кабеля от пульта управления/устройства радиоуправления – не более 30 метров.

Максимально допустимая длина кабеля от источника питания зависит от его сечения и должна быть:

- для кабеля с сечением 0,75 мм<sup>2</sup> (AWG 18) – не более 10 метров;
- для кабеля с сечением 1,5 мм<sup>2</sup> (AWG 16) – не более 30 метров.

## 8.4 Порядок монтажа

**Внимание!** Предприятие-изготовитель не несет ответственности за ущерб, нанесенный в результате неправильного монтажа, и отклоняет любые претензии, если монтаж выполнен не в соответствии с указаниями, приведенными в настоящем Руководстве по эксплуатации.

8.4.1 Распакуйте ЭП, проверьте комплектность поставки согласно ее Паспорту.

8.4.2 Подготовьте в полу отверстия под гильзы анкеров для крепления рамы и стойки ограждения ЭП (см. рисунок 6). При необходимости прокладки кабелей под поверхностью пола подготовьте в полу кабельный канал, подводящий кабели питания и управления к зоне их ввода в раму ЭП в соответствии с планировкой проходной. Установку и крепление стойки производите после прокладки всех кабелей в кабельном канале и внутри балки ЭП. Прокладка кабелей внутри балки показана на рисунке 7.

8.4.3 Вставьте гильзы анкеров в выполненные отверстия так, чтобы они не выступали над поверхностью пола. Установите раму (1) на гильзы анкеров и закрепите её болтами М10.

8.4.4. Установите в рабочее положение балку ЭП (3) и ротор (5), закрепив балку на раме болтами. При установке ротора необходимо сориентировать его положение относительно вала механизма доворота, выступающего из балки. После закрепления балки необходимо зафиксировать двумя установочными винтами, имеющимися на роторе, положение ротора относительно вала механизма доворота.

8.4.5. Закрепите на стойке ограждения (7) поручни (6) установочными винтами.

8.4.6. Установите в рабочее положение стойку ограждения (7) вместе с поручнями (6), заведя одновременно последние в соответствующие патрубки на раме ЭП (1) и на балке (3). Данная операция выполняется двумя сборщиками. После выполнения сборки закрепите стойку анкерными болтами М8.

8.4.7. Закрепите установочными винтами ручки (6) в патрубках рамы (1) и балки (3).

8.4.8. Установите источник питания на отведенное для него место (порядок монтажа источника питания — см. Паспорт источника питания).

8.4.9. Снимите крышку ЭП (2) (см. раздел 6).

8.4.10. Подключите кабель питания (11) к клеммной колодке турникета “X1” (рисунок 3б). Подключите кабель (10) пульта управления к клеммной колодке “ХТ2” на плате контроллера (рисунок 3а). Подключите, при необходимости, кабели от других устройств к соответствующим клеммным колодкам турникета и платы контроллера (см. рисунок 3 и рисунок А.1 Приложения А). При необходимости установите переключку ХР1 с в соответствии с п. 5.8. Убедитесь в наличии переключки ХР2. Переключка ХР2 должна быть установлена. При подключении дополнительных устройств по п. 5.7 установите переключки ХР3 как описано в приложении В.4.

8.4.11. Проверьте правильность и надежность всех электрических подключений. При помощи площадок самоклеющихся и стяжек неоткрывающихся из комплекта поставки закрепите все кабели, проложенные в балке. После подключения всех кабелей и их закрепления установите на место крышку (2) (см. раздел 6).

8.4.12. Установите створку (4) в соответствующее посадочное место на патрубках ротора (5) и зафиксируйте ее установочными винтами. Затяжка винтов должна обеспечивать надежную фиксацию створки (без люфта).

Повторите операции при установке остальных створок.

8.4.13. Проведите пробное включение ЭП согласно разделу 9.

По завершении монтажа и проверок ЭП готова к работе.

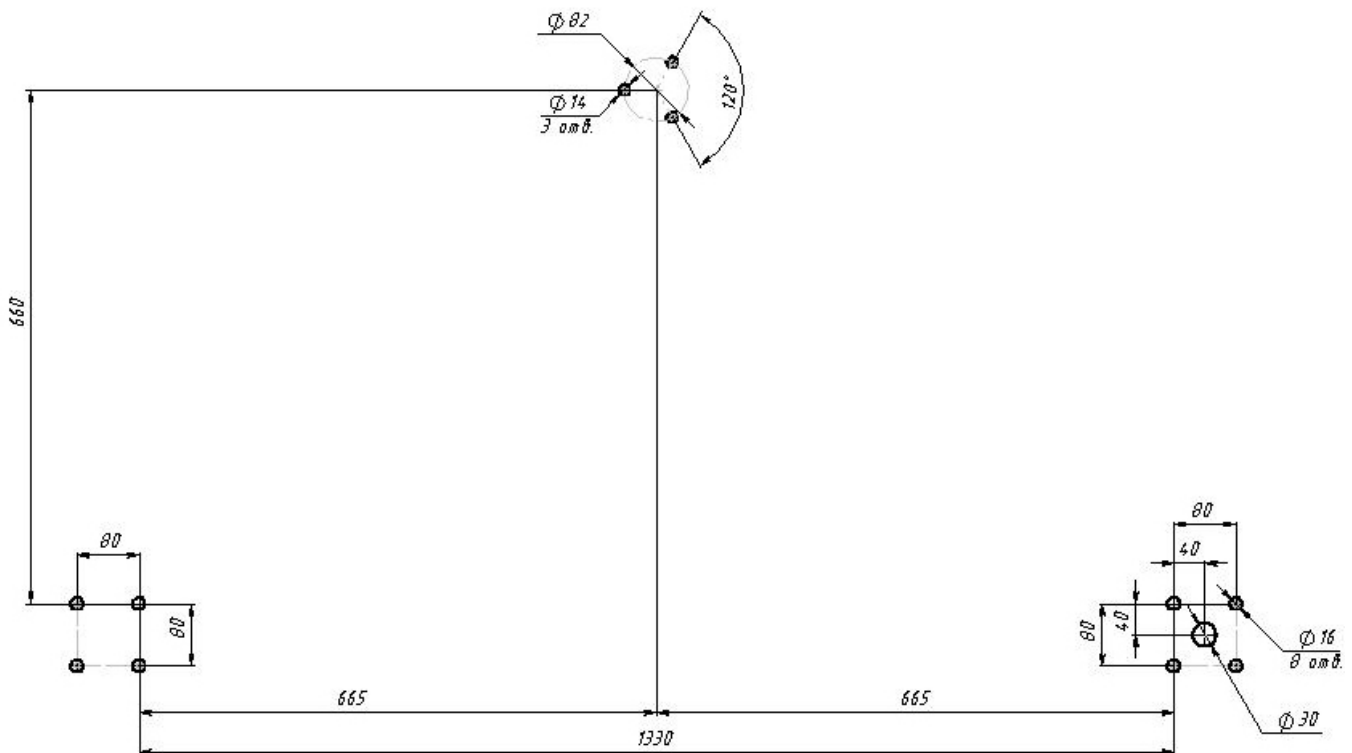
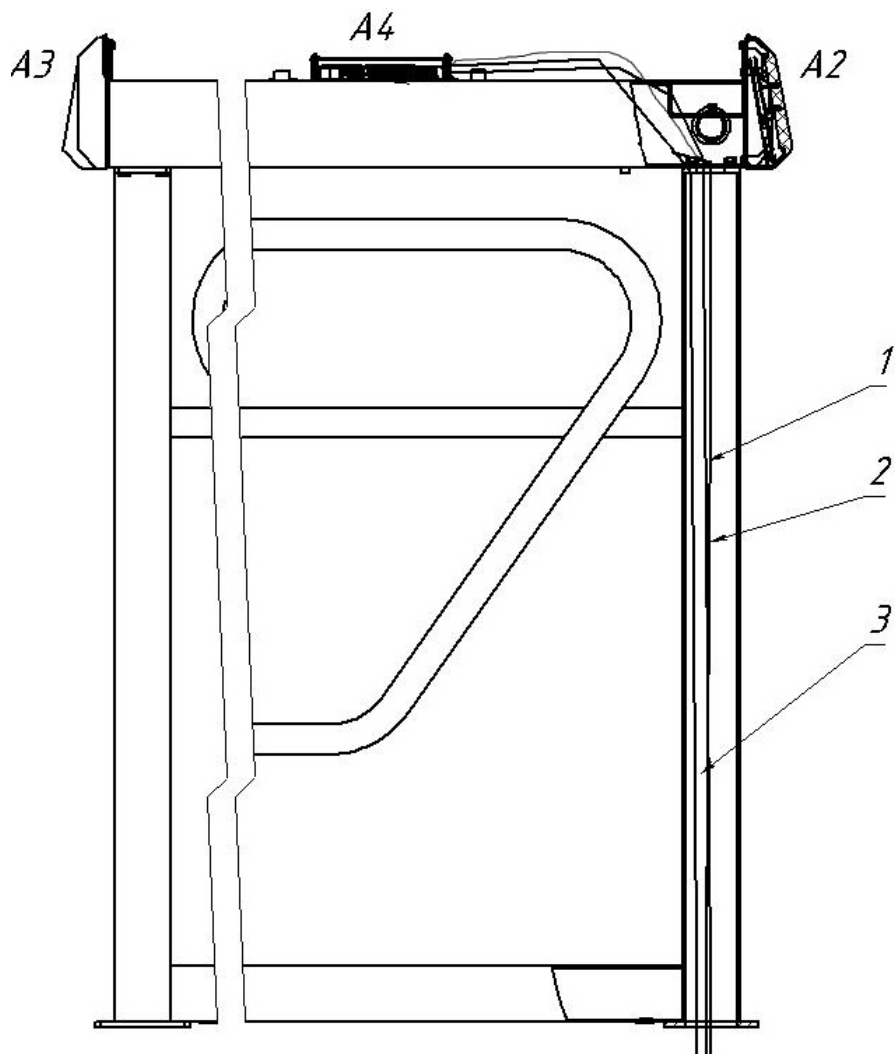


Рисунок 6 – Схема разметки для установки рамы и стойки ограждения ЭП (Ø30 – зона подводки кабелей)



Вид со снятой крышкой

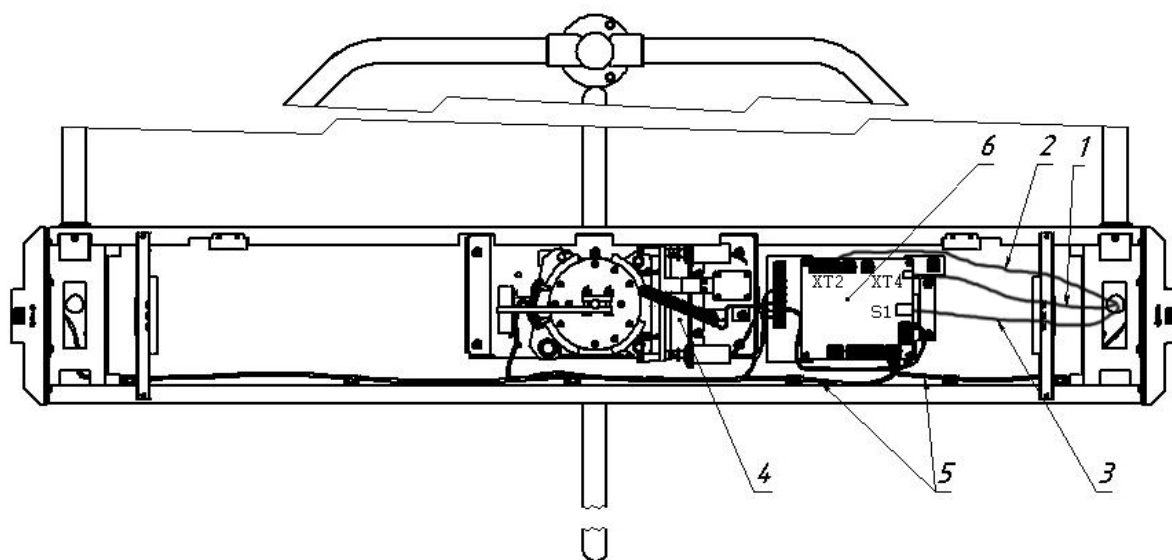


Рисунок 7 – Схема прокладки кабелей в стойке ЭП:

- 1 – кабель питания; 2 – кабель от пульта управления/устройства радиуправления;
  - 3 – кабель подключения к ЛВС по *Ethernet* (*IEEE 802.3*); 4 – кабель ЭП;
  - 5 – кабели подключения считывателей; 6 – плата *PERCO-CT/L04*;
- позиционные обозначения А1-А4 – см. рисунок А.2 Приложения А.

## 9 ЭКСПЛУАТАЦИЯ

### 9.1 Общие указания

#### **ВНИМАНИЕ!**

1) При эксплуатации ЭП соблюдайте общие правила безопасности при использовании электрических установок.

2) Запрещается подключать источник питания в сеть с напряжением и частотой, отличающимися от значений, указанных в его паспорте.

3) Не допускаются рывки и удары по составным частям ЭП.

4) При эксплуатации ЭП также **ЗАПРЕЩАЕТСЯ**:

- перемещать через зону прохода предметы, превышающие ширину проёма прохода;
- разбирать и регулировать узлы, обеспечивающие работу механизма доворота ЭП;
- использовать при чистке ЭП вещества, способные вызвать повреждения поверхностей и коррозию деталей.

### 9.2 Включение ЭП

Убедитесь в правильности всех подключений (см. п.п. 8.4.5-8.4.6).

Убедитесь, что створки ЭП находятся в исходном положении (зона прохода перекрыта створкой).

Убедитесь, что замок механической разблокировки закрыт (ЭП механически заблокирована см. п. 10.2).

Подключите источник питания к сети с напряжением и частотой, указанными в его паспорте.

Включите источник питания.

На блоках индикации загораются жёлтые индикаторы ожидания прохода, на пульте управления загорается красный индикатор над кнопкой «*Запрет прохода*».

### 9.3 Режимы работы ЭП при автономном управлении

Задание режимов работы ЭП с пульта управления и их индикация осуществляется в соответствии с таблицей 1. При этом:

- направления прохода независимы друг от друга, т.е. задание режима прохода в одном направлении не изменяет заданный режим прохода в другом направлении;
- режим "*Однократный проход в заданном направлении*" может быть изменен на режим свободного прохода в этом же направлении или режим "*Запрет прохода*";
- режим "*Свободный проход в заданном направлении*" может быть изменен только на режим "*Запрет прохода*".



## РЕЖИМЫ РАБОТЫ ЭП

№	РЕЖИМ РАБОТЫ ЭП	ДЕЙСТВИЯ ОПЕРАТОРА	ИНДИКАЦИЯ НА ПУЛЬТЕ УПРАВЛЕНИЯ	СОСТОЯНИЕ БЛОКОВ ИНДИКАЦИИ	СОСТОЯНИЕ ЭП
1	<b>«Запрет прохода»</b> (ЭП закрыта для входа и выхода)	Кратковременно нажмите кнопку <b>«Запрет прохода»</b>	Горит красный индикатор	Горят жёлтые индикаторы обоих направлений	Створки заблокированы в исходном положении. Зона прохода перекрыта створкой
2	<b>«Однократный проход в заданном направлении»</b> (ЭП открыта для прохода одного человека в выбранном направлении и закрыта для прохода в другом направлении)	Кратковременно нажмите кнопку <b>«Разрешение прохода»</b> соответствующего направления	Горит зелёный индикатор над кнопкой, соответствующей направлению прохода	Горит зелёная стрелка разрешенного направления прохода и жёлтый индикатор – противоположного направления	Возможен однократный поворот створок в заданном направлении. После поворота створки блокируются
3	<b>«Однократный проход в обоих направлениях»</b> (ЭП открыта для прохода по одному человеку в каждом направлении)	Кратковременно нажмите одновременно обе кнопки <b>«Разрешение прохода»</b>	Горят оба зелёных индикатора	Горят зелёные стрелки разрешения прохода в обоих направлений	Возможен однократный поворот створок сначала в одном, а затем в другом направлении. После поворота створок дальнейшее их вращение в этом направлении блокируется
4	<b>«Свободный проход в заданном направлении»</b> (ЭП открыта для свободного прохода в выбранном направлении и закрыта для прохода в другом направлении)	Кратковременно нажмите одновременно кнопку <b>«Запрет прохода»</b> и кнопку <b>«Разрешение прохода»</b> соответствующего направления	Горит зелёный индикатор над кнопкой, соответствующей направлению прохода	Горят зелёная стрелка разрешения прохода в заданном направлении и жёлтый индикатор в противоположном направлении	Возможен многократный (неограниченное число раз) поворот створок в заданном направлении

Продолжение таблицы 1

5	<p><b>«Свободный проход в одном направлении и однократный проход в другом направлении»</b> (ЭП открыта для свободного прохода в одном направлении и однократного прохода в другом направлении)</p>	<p>Кратковременно нажмите одновременно кнопку «Запрет прохода» и кнопку «Разрешение прохода», соответствующую направлению свободного прохода; затем кратко- временно нажмите другую кнопку «Разрешение прохода»</p>	<p>Горят оба зелёных индикатора</p>	<p>Горят зелёные стрелки разрешения прохода обоих направлений</p>	<p>Возможен многократный (неограниченное число раз) поворот створок в направлении свободного прохода и однократный поворот створок в направлении однократного прохода</p>
6	<p><b>«Свободный проход в обоих направлениях»</b> (ЭП открыта для свободного прохода в обоих направлениях)</p>	<p>Кратковременно нажмите одновременно все три кнопки</p>	<p>Горят оба зелёных индикатора</p>	<p>Горят зелёные стрелки разрешения прохода обоих направлений</p>	<p>Возможен многократный (неограниченное число раз) поворот створок в любом направлении</p>

**Примечание** – Нажатие кнопки на пульте управления соответствует подаче на соответствующие контакты клеммной колодки “XT2” (DUA, DUB и DUS) сигнала низкого уровня относительно контакта GND.

После включения источника питания исходное состояние ЭП – закрытое, при закрытом замке механической разблокировки (7).

В режиме однократного прохода ЭП автоматически закроется после прохода человека в данном направлении. Если проход не выполнен в течение времени удержания в открытом состоянии (время удержания в открытом состоянии устанавливается от ПО при конфигурации (при установке “по умолчанию” – 4 с)), ЭП также автоматически закроется. При разрешении прохода в двух направлениях, после совершения прохода в одном направлении возобновляется отсчёт времени удержания в открытом состоянии для другого направления.

При предъявлении карты доступа, не внесенной в список, на блоке индикации со стороны предъявления загорается на 3 с красный индикатор, включается звуковой сигнал, ЭП не разблокируется и через 3 с переходит в исходное состояние.

## 9.4 Возможные неисправности

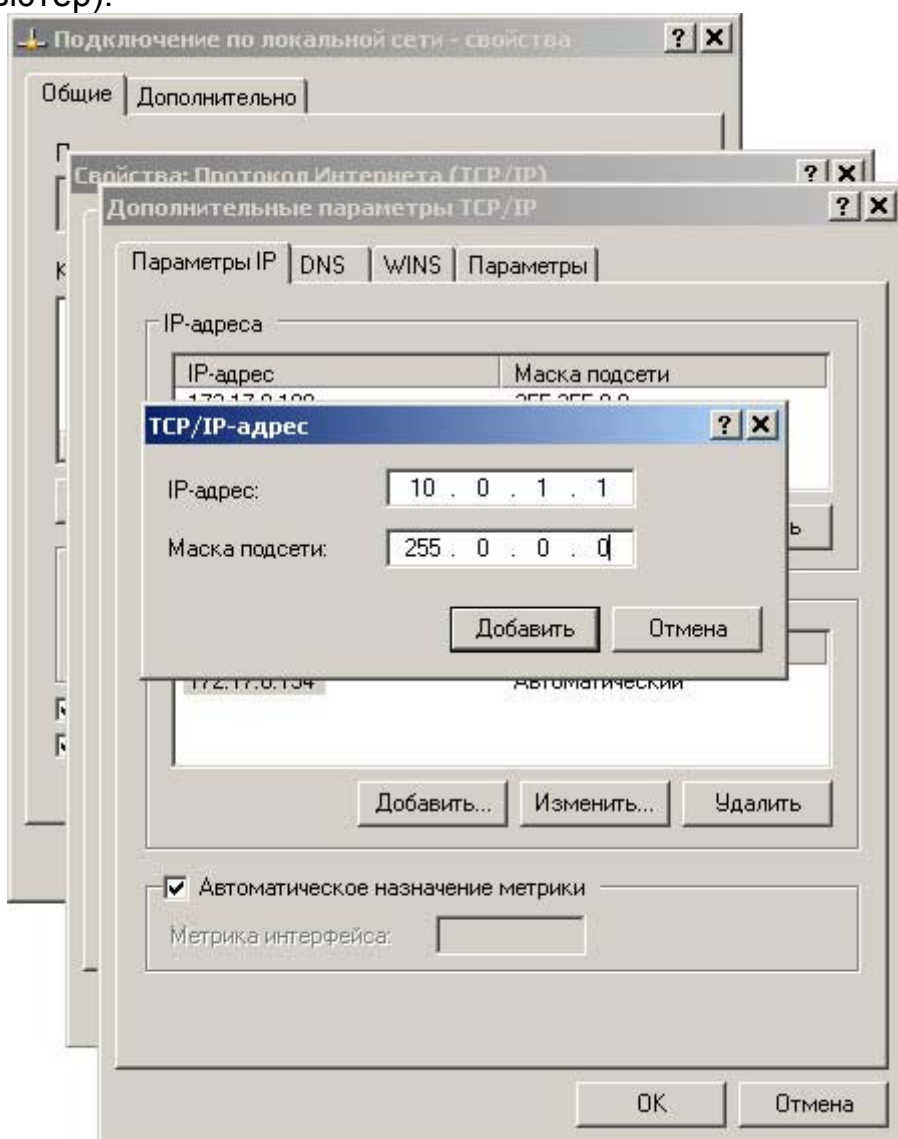
Возможные неисправности, устранение которых производится покупателем, приведены ниже. Остальные возможные неисправности устраняются представителями предприятия-изготовителя.

Возможные варианты неисправностей:

### 9.4.1 Отсутствие связи ПО с работающей электронной проходной

Данная неисправность может быть вызвана следующими причинами:

1. Отсутствуют сетевые настройки в компьютере – установите в компьютере IP-адрес и Маску подсети (контроллер электронной проходной должен быть подключен либо непосредственно к разъему сетевой карты компьютера, либо к тому же сетевому оборудованию (Hub, Switch) к которому подключен компьютер):



2. Неправильно введен пароль к встроенному в ЭП контроллеру. Проверьте правильность введенного в ПО пароля.
3. Неисправности, связанные с компьютером (с ПО, с базами данных и т.п.).

Диагностика данной неисправности заключается в запуске команды ping 10.x.x.x (где 10.x.x.x – IP-адрес данного контроллера). Если данная команда проходит без ошибок, то неисправность либо в ПО, либо в настройках сети (неправильно выставлены шлюзы). Устранение неисправностей этого типа

частично рассматривается в Приложении В общего Руководства по эксплуатации.

4. Неисправности, связанные с оборудованием ЛВС, находящимся между компьютером и контроллером (hub, switch и прочее сетевое оборудование, включая кабели связи).

Диагностика данной неисправности заключается в запуске команды ping 10.x.x.x (где 10.x.x.x – IP-адрес данного контроллера). Если данная команда не проходит, то неисправность либо в настройках сети, либо в неисправности промежуточного оборудования ЛВС, включая кабели связи, либо в контроллере (смотри следующий пункт). Устранение неисправностей этого типа частично рассматриваются в Приложении В общего Руководства по эксплуатации.

5. Неисправности, связанные с контроллером (выход из строя элементов, обеспечивающих связь по интерфейсу Ethernet (IEEE 802.3)).

Для диагностики данной неисправности обратите внимание на два индикатора, установленные возле разъёма подключения к ЛВС (для этого необходимо снять крышку с KR05.3):

- LINK – факт подключения (зеленый, горит – контроллер видит подключение к ЛВС, не горит – контроллер не видит подключение к ЛВС);
- АСТ – факт обмена данными (красный, мигает – контроллер видит обмен данными по ЛВС, не горит – контроллер не видит обмен данными по ЛВС).

Если контроллер не видит подключения к ЛВС, подключите его к кабелю, на котором работает другой контроллер или компьютер. Если контроллер не увидит подключение к ЛВС, либо связь с ним не восстанавливается, то этот контроллер необходимо прислать в ремонт.

#### **9.4.2 Контроллер не работает**

Перед проведением диагностики контроллера необходимо обеспечить к нему доступ. Снятие крышки (2) описано в разделе 6 *Руководства*.

Для удобства проведения диагностики релейных выходов возле каждого реле установлены диагностические светодиоды. Факт срабатывания/отпускания реле можно определить по загоранию/гашению данных светодиодов.

Причинами неисправности контроллера могут быть:

1. Ослабление крепления кабелей в клеммных колодках платы контроллера – подтяните отверткой винты крепления кабелей.
2. Неисправность источника питания контроллера – проверьте источник питания.
3. Неисправность линий подключения к контроллеру различных устройств (считывателя, механизма доворота ЭП, пульта управления, устройства радиуправления, сирены и т.д.) – проверьте исправность линий подключения этих устройств.
4. Неисправность подключенных к контроллеру различных внешних устройств – проверьте исправность этих устройств.
5. Выход из строя электро-радиоэлементов, установленных на плате контроллера – данный контроллер необходимо прислать в ремонт.

## 10 ДЕЙСТВИЯ В НЕШТАТНЫХ СИТУАЦИЯХ

### Механическая разблокировка ЭП

Функция механической разблокировки ЭП предназначена для разблокировки вращения створок в аварийной ситуации, например, при выходе из строя источника питания.

Для механической разблокировки ЭП выполните следующие действия:

вставьте ключ в замок механической разблокировки, расположенный на нижней стороне балки (3) ЭП;

поверните ключ по часовой стрелке до упора (откройте замок, при этом откроются оба направления вращения ротора ЭП);

извлеките ключ из замка механической разблокировки;

убедитесь в том, что ротор ЭП разблокирован, повернув рукой створки на несколько оборотов в каждую сторону.

Механическая блокировка ЭП производится в следующем порядке:

установите створки в исходное положение;

поверните ключ в замке механической разблокировки для его закрытия;

извлеките ключ из замка механической разблокировки.

убедитесь в том, что ротор ЭП заблокирован и створки не имеют возможности вращения ни в одну сторону.

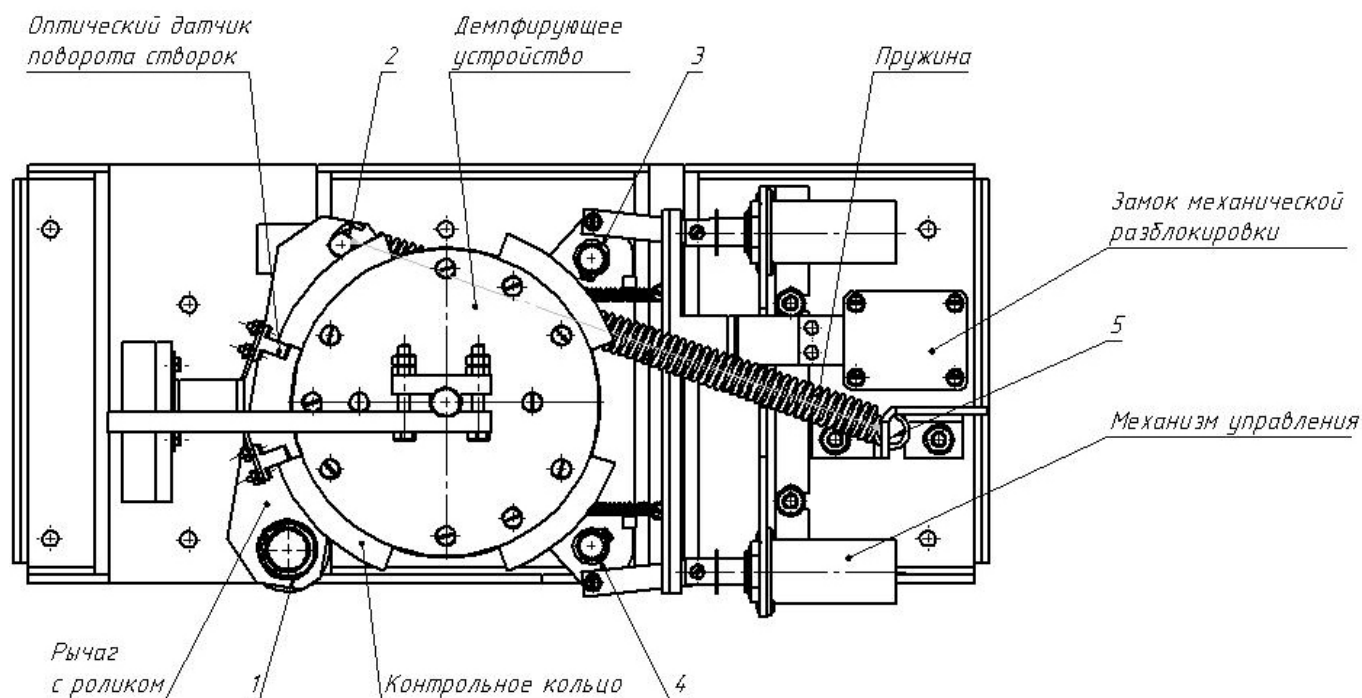
## 11 ТЕХНИЧЕСКОЕ ОБСЛУЖИВАНИЕ

11.1 В процессе эксплуатации ЭП необходимо периодически проводить ее техническое обслуживание (ТО). Периодичность планового ТО — один раз в год. В случае возникновения неисправностей ТО следует проводить сразу после их устранения. Техническое обслуживание должен проводить квалифицированный механик, имеющий квалификацию не ниже третьего разряда и изучивший данное *Руководство*.

11.2 Порядок проведения ТО:

- выключите источник питания ЭП;
- снимите крышку (2) в порядке, указанном в разделе 6;
- положите крышку на ровную устойчивую поверхность;
- осмотрите (рис.8):
  - устройство доворота (толкатель, пружины и ролик),
  - оптические датчики контроля поворота створок,
  - демпфирующее устройство;
  - пружины доворота;
- удалите чистой ветошью, смоченной спирто-бензиновой смесью, возможное загрязнение с поверхности кольца контрольного, находящегося в зазоре оптических датчиков поворота створок; при очистке следите за тем, чтобы грязь не попала в рабочие зазоры обоих оптических датчиков поворота створок;
- проверьте отсутствие протечки силикона из рабочего объема демпфера;
- смажьте машинным маслом типа *И-20*:
  - четыре втулки на устройстве доворота
  - две на оси вращения толкателя и две на оси крепления пружины, а также отверстия в деталях крепления пружины, по две - три капли масла в каждое место смазки (места смазки указаны на рисунке 8); не допускайте попадания смазки на поверхность кольца контрольного и на ролик;
  - механизмы секретности замка механической разблокировки (7) и замка крышки (4) со стороны замочной скважины;
- проверьте надежность крепления кабелей в клеммных колодках платы контроллера и клеммной колодки турникета X1, при необходимости подтяните отверткой винты их крепления;
- проверьте крепление створок (4) и при необходимости подтяните шестигранным ключом S5 винты крепления створок;
- проверьте фиксацию ротора ЭП (5) относительно вала механизма доворота и, при необходимости, подтяните установочные винты;
- проверьте затяжку всех анкерных болтов крепления рамы (1) ЭП к полу и при необходимости шестигранным ключом S8 подтяните их;
- установите на место крышку (2) (см. раздел 6); установка крышки не требует применения больших физических усилий, после чего зафиксируйте ее двумя винтами.
- проверьте работу ЭП согласно разделу 9 данного *Руководства*.

После завершения работ по техническому обслуживанию и проверок ЭП готова к дальнейшей эксплуатации.



1-4 – места смазки

**Рисунок 8 – Расположение внутренних деталей и узлов механизма доворота ЭП**

При обнаружении во время ТО ЭП каких-либо дефектов её узлов, а также по истечении гарантийного срока её эксплуатации (см. *Паспорт ЭП*) рекомендуется обратиться в ближайший сервисный центр компании *PERCo* (Приложение Г) за консультацией и для организации контрольного осмотра её узлов.

## 12 ТРАНСПОРТИРОВАНИЕ И ХРАНЕНИЕ

12.1 ЭП в упаковке предприятия-изготовителя допускается транспортировать только закрытым транспортом (в железнодорожных вагонах, в контейнерах, в закрытых автомашинах, в трюмах, на самолетах и т.д.).

12.2 При транспортировании и хранении ящики со рамой и створками допускается штабелировать в четыре ряда.

12.3 Хранение ЭП допускается в закрытых помещениях при температуре окружающего воздуха от минус 25 до плюс 40°C и относительной влажности воздуха до 98% при 25°C.

12.4 После транспортирования и хранения ЭП при отрицательных температурах или при повышенной влажности воздуха перед началом монтажных работ ее необходимо выдержать в упаковке не менее 24 ч в климатических условиях, соответствующих условиям эксплуатации (см. раздел 2).

### 13 ГАРАНТИЙНЫЕ ОБЯЗАТЕЛЬСТВА

Компания PERCo (Изготовитель) гарантирует соответствие электронной проходной PERCo-KR05.3 требованиям безопасности и электромагнитной совместимости и при соблюдении Покупателем правил хранения, монтажа и эксплуатации, изложенных в Руководстве по монтажу и эксплуатации.

Гарантийный срок эксплуатации изделия составляет 12 месяцев со дня продажи, если иное не оговорено в договоре с клиентом на поставку изделия.

При покупке изделия требуйте отметки даты продажи. При отсутствии даты продажи и штампа в гарантийном талоне, срок гарантии исчисляется от даты выпуска изделия, обозначенной в паспорте и на этикетке изделия.

В случае не гарантийного ремонта гарантийный срок на замененные детали и узлы составляет 3 месяца и исчисляется со дня отправки изделия (отремонтированного или из ремонтного фонда) в адрес Покупателя.

Все претензии по количеству, комплектности и дефектам внешнего вида поставленного товара принимаются Изготовителем в письменной форме в срок, не позднее 5 (пяти) рабочих дней с момента получения товара Покупателем.

В случае несоблюдения вышеуказанного срока претензии к поставленному товару по перечисленным основаниям не принимаются.

Гарантия не распространяется:

- на изделия, узлы и блоки:
  - имеющие механические повреждения корпуса, приведшие к выходу из строя изделия;
  - имеющие следы постороннего вмешательства или ремонта лицами, не уполномоченными Изготовителем;
  - имеющие не санкционированные изготовителем изменения конструкции или комплектующих изделий;
  - имеющие повреждения, вызванные обстоятельствами непреодолимой силы (стихийные бедствия, вандализм, и т.п.) или, если неисправности произошли вследствие действия сторонних обстоятельств (скачков напряжения электропитания, электрических разрядов и т.д.);
- на предохранители блоков управления, аккумуляторы, гальванические элементы и другие узлы, замену которых в соответствии с эксплуатационной документацией производит покупатель.

В максимальной степени, допустимой действующим законодательством, PERCo не несет ответственности ни за какие прямые или косвенные убытки Покупателя, включая убытки от потери прибыли, упущенную выгоду, убытки от потери информации, убытки от простоя и т.п., связанные с использованием или невозможностью использования оборудования и программного обеспечения, в том числе из-за возможных ошибок или сбоев в работе программного обеспечения.

В течение гарантийного срока производится бесплатный ремонт изделия на заводе Изготовителя, в сертифицированных сервисных центрах PERCo, перечень которых приведен на сайте компании и в паспортах на изделия.

Предприятие-изготовитель оставляет за собой право отремонтировать неисправное изделие или заменить его на исправное. Срок ремонта определяется Изготовителем при сдаче оборудования в ремонт.

Расходы по транспортировке изделия к месту ремонта и обратно несет Покупатель, если иное не оговорено в договоре на поставку изделия.

Расходы по отправке потребителю из ремонта малогабаритных изделий (до 5 кг) в пределах простого тарифа почты России несет Изготовитель.



В целях сокращения срока ремонта перед отправкой изделия в ремонт на предприятие-изготовитель, Покупателю необходимо проинформировать специалиста Департамента Сервисного Обслуживания PERCo о проблеме, возникшей при эксплуатации изделия и причинах его отправки в ремонт.

При этом необходимо заполнить **бланк рекламации** и отправить его по электронной почте с сайта PERCo или сообщить необходимые данные специалисту Департамента Сервисного Обслуживания PERCo для заполнения им бланка возврата. PERCo оставляет за собой право не принимать в ремонт изделия у Покупателей, не заполнивших бланк рекламации изделия.

**ВЫЕЗД И ОБСЛУЖИВАНИЕ ИЗДЕЛИЙ НА МЕСТЕ УСТАНОВКИ НЕ ВХОДИТ В ГАРАНТИЙНЫЕ ОБЯЗАТЕЛЬСТВА PERCo, И ОСУЩЕСТВЛЯЕТСЯ СПЕЦИАЛИСТАМИ СЕРВИСНЫХ ЦЕНТРОВ ЗА ОТДЕЛЬНУЮ ПЛАТУ.**

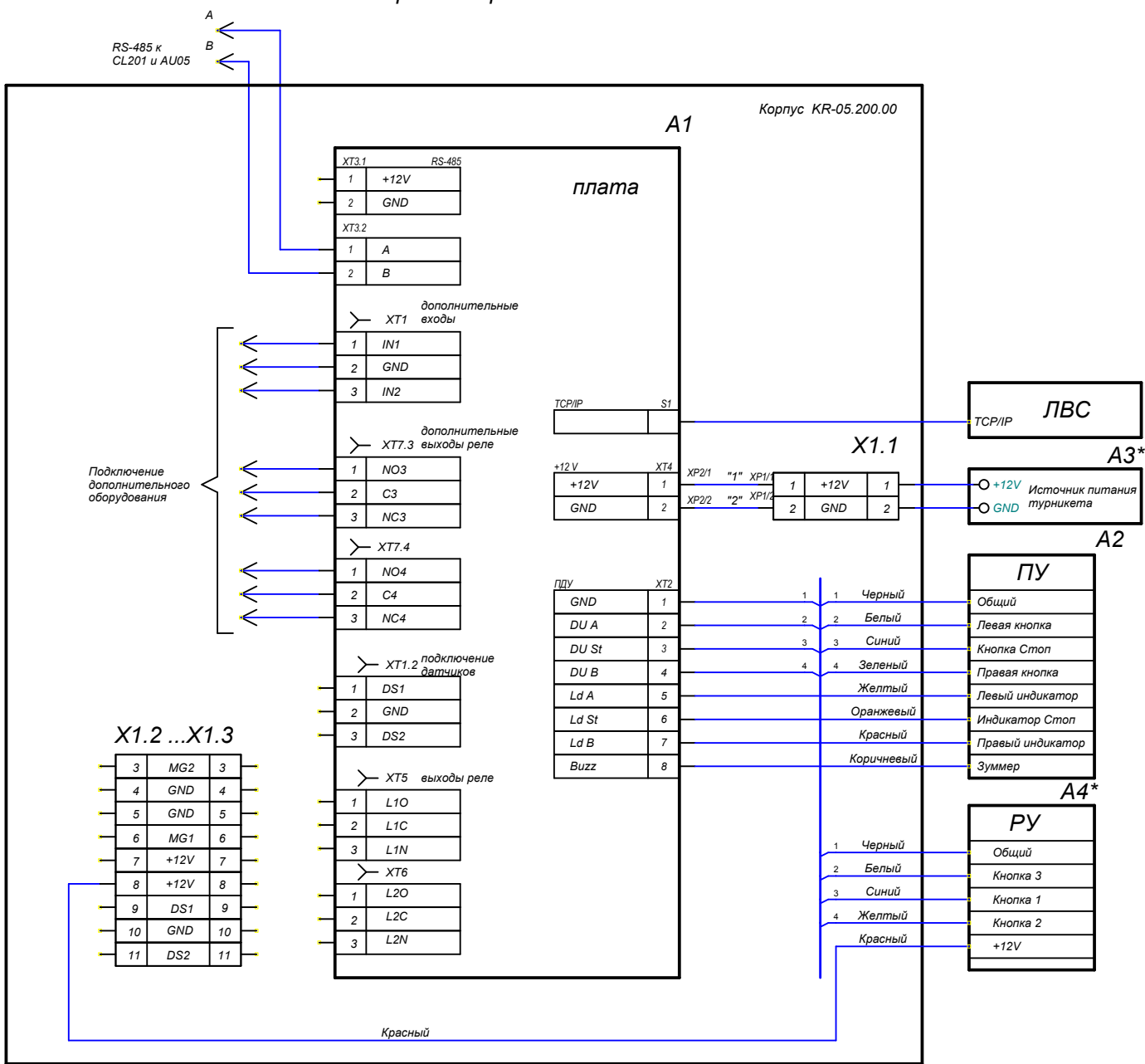
За исключением гарантий, указанных выше, PERCo не предоставляет никаких других гарантий относительно совместимости покупаемого изделия с программным обеспечением или изделиями производства других компаний, или гарантий годности для конкретной цели, не предусмотренной эксплуатационной документацией на это изделие.

Гарантией не предусматриваются претензии относительно технических параметров изделий, если они соответствуют указанным предприятием-изготовителем. Наши товары относятся к технически сложным товарам, поэтому PERCo не принимает обратно исправное оборудование, если оно по каким-либо причинам не подошло Покупателю.

Если в результате проведенной изготовителем экспертизы рекламационного изделия дефекты не обнаружатся, то Покупатель должен будет оплатить расходы изготовителя на экспертизу.

**ПРИЛОЖЕНИЕ А**  
(обязательное)

Электронная проходная PERCo-KR05



**Рисунок А.1 – Схема подключения ЭП и дополнительного оборудования\***

\* Перечень элементов схемы приведён в таблице А.1.

## Перечень элементов схемы подключения ЭП

Позиционное обозначение	Наименование	Примечание
A1	Плата контроллера PERCo-CT04	
A2	Пульт управления Н-06/4.100	
A3*	Источник питания турникета	12В, 2,5А
A4*	Устройство радиуправления	MSRF-4
X1	Клеммная колодка турникета	
* Данное оборудование не входит в стандартный комплект поставки KR05.3.		

ПУ — пульт управления;  
РУ — устройство радиуправления.  
ЛВС — локальная вычислительная сеть

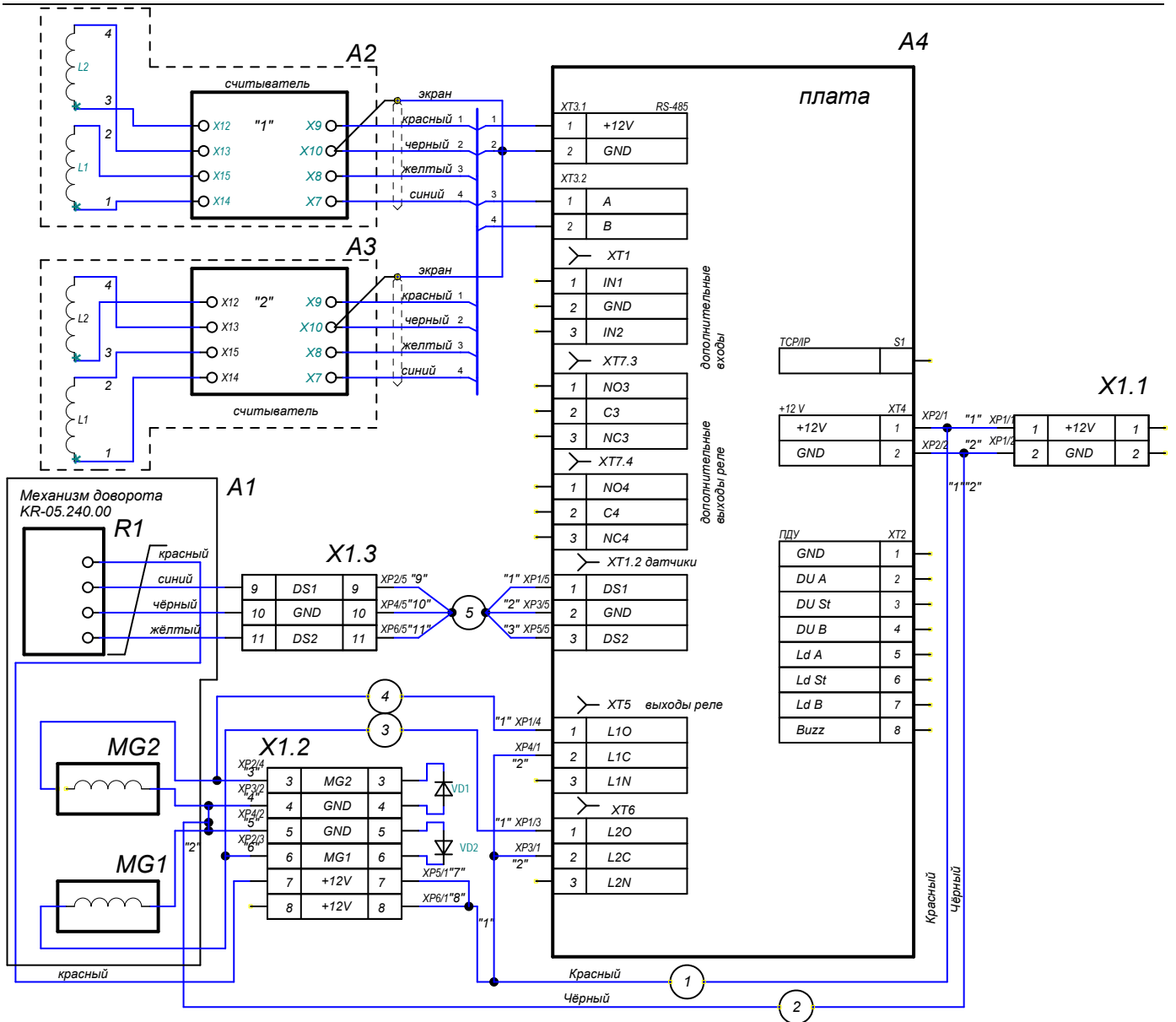


Рисунок А.2 – Схема внутренних соединений ЭП \*

\* Перечень элементов схемы приведён в таблице А.2.

## Перечень элементов схемы подключения ЭП

Позиционное обозначение	Наименование	Примечание
A1	Механизм доворота	
A2	Крышка со считывателем (КТ-02.3.150.00)	
A3	Крышка со считывателем (КТ-02.3.150.00 - 02)	Переключатель адрес считывателя - разрезана
A4	Плата контроллера PERCo-CT04	<i>MSRF-4</i>
X1	Клеммная колодка турникета	
R1	Оптические датчики поворота	
MG1, MG2	Электромагнит KR-05.242.00	
1	Кабель KR-05.950.00 (питание)	
2	Кабель KR-05.955.00 (общий)	
3	Кабель KR-05.960.00 (магнит 1)	
4	Кабель KR-05.965.00 (магнит 2)	
5	Кабель KR-05.970.00 (датчики)	

## ПРИЛОЖЕНИЕ Б

(обязательное)

### АЛГОРИТМ ПОДАЧИ УПРАВЛЯЮЩИХ СИГНАЛОВ ПРИ АВТОНОМНОМ УПРАВЛЕНИИ

Подачей на контакты клеммной колодки “ХТ2” DUA, DUS<sub>t</sub> и DUB сигнала низкого уровня относительно контакта GND можно сформировать следующие команды:

Примечания:

1. Командой является активный фронт сигнала на любом из контактов при наличии соответствующих уровней сигнала на других контактах
2. Активный фронт сигнала – переход сигнала из высокого уровня в низкий.

#### **Запрет прохода (ЭП закрыта для входа и выхода) –**

активный фронт на контакте DUS<sub>t</sub> при высоком уровне на контактах DUA и DUB.

По этой команде закрываются оба направления.

#### **Однократный проход в направлении А (ЭП открыта для прохода одного человека в направлении А) –**

активный фронт на контакте DUA при высоком уровне на контактах DUS<sub>t</sub>, DUB.

По этой команде открывается направление А либо на время удержания в открытом состоянии, либо до совершения прохода в этом направлении, либо до команды «**Запрет прохода**», а направление В остаётся без изменений. Команда игнорируется, если в момент её получения направление А находилось в состоянии «**Свободный проход**».

#### **Однократный проход в направлении В (ЭП открыта для прохода одного человека в направлении В) –**

активный фронт на контакте DUB при высоком уровне на контактах DUS<sub>t</sub>, DUA.

По этой команде открывается направление В либо на время удержания в открытом состоянии, либо до совершения прохода в этом направлении, либо до команды «**Запрет прохода**», а направление А остаётся без изменений. Команда игнорируется, если в момент её получения направление В находилось в состоянии «**Свободный проход**».

#### **Однократный проход в обоих направлениях (ЭП открыта для прохода по одному человеку в каждом направлении) –**

активный фронт на контакте DUA при низком уровне на контакте DUB и высоком уровне на контакте DUS<sub>t</sub>,

или активный фронт на контакте DUB при низком уровне на контакте DUA и высоком уровне на контакте DUS<sub>t</sub>.

По этой команде открываются оба направления, каждое либо на время удержания в открытом состоянии, либо до совершения прохода в этом направлении, либо до команды «**Запрет прохода**». Команда игнорируется для того направления, которое в момент её получения находилось в состоянии «**Свободный проход**».

**Свободный проход в направлении А (ЭП открыта для свободного прохода в направлении А) –**

активный фронт на контакте DUA при низком уровне на контакте DUS<sub>t</sub> и высоком уровне на контакте DUB,

или активный фронт на контакте DUS<sub>t</sub> при низком уровне на контакте DUA и высоком уровне на контакте DUB.

По этой команде открывается направление А до команды «**Запрет прохода**», а направление В остаётся без изменений.

**Свободный проход в направлении В (ЭП открыта для свободного прохода в направлении В) –**

активный фронт на контакте DUB при низком уровне на контакте DUS<sub>t</sub> и высоком уровне на контакте DUA,

или активный фронт на контакте DUS<sub>t</sub> при низком уровне на контакте DUB и высоком уровне на контакте DUA.

По этой команде открывается направление В до команды «**Запрет прохода**», а направление А остаётся без изменений.

**Свободный проход (ЭП открыта для свободного прохода в двух направлениях) –**

активный фронт на контакте DUA при низком уровне на контактах DUB, DUS<sub>t</sub>,  
или активный фронт на контакте DUB при низком уровне на контактах DUA, DUS<sub>t</sub>,  
или активный фронт на контакте DUS<sub>t</sub> при низком уровне на контактах DUA, DUB.

По этой команде открываются оба направления до команды «**Запрет прохода**».

**Примечание** – Для пульта управления:

- активный фронт – нажатие соответствующей кнопки на пульте управления;
- низкий уровень – соответствующая кнопка на пульте управления нажата.
- высокий уровень – соответствующая кнопка на пульте управления не нажата.

**ПРИЛОЖЕНИЕ В****(обязательное)****В.1 Общие сведения о встроенном контроллере PERCo-CT/L04**

Контроллер обеспечивает:

- связь с ПК и другими контроллерами по интерфейсу *Ethernet (IEEE 802.3)*;
- поддержку стека протоколов *TCP/IP (ARP, IP, ICMP, TCP, UDP, DHCP)*;
- поддержку протокола обмена системы (прикладной уровень);
- возможность обновления памяти программ через *Ethernet*.

На этапе производства контроллеру заданы уникальный физический адрес (MAC-адрес), а также IP-адрес (указан в наклейке на микросхеме процессора), маска подсети (255.0.0.0) и IP-адрес шлюза (0.0.0.0).

IP-адрес контроллера (а также, при необходимости, IP-адрес шлюза и маска подсети) в составе системы могут меняться на этапе её конфигурации одним из двух способов: посредством протокола *DHCP*, либо в ручном режиме администратором сети. Выбор способа конфигурации осуществляется установкой перемычки на плате контроллера (см. подраздел 5.8 *Руководства*).

Контроллер имеет энергонезависимую память для хранения информации до 50000 карт доступа и до 135000 событий.

Контроллер имеет энергонезависимый *RTC*-таймер (часы реального времени). Контроллер работает со считывателями крышек через интерфейс *RS-485*.

Контроллер обеспечивает возможность подключения пульта управления:

- контроллер имеет три входа управления проходом через ЭП: *DUA, DUS, DUB*.
- контроллер имеет четыре выхода управления индикацией пульта управления: *Buzzer, Led A, Led St, Led B*.

Контроллер имеет разъём *RJ45* для подключения к локальной сети *Ethernet* с двумя индикаторами:

- *LINK* – факт подключения (зеленый, горит/не горит);
- *ACT* – факт обмена данными (красный, горит/не горит)).

Контроллер, как элемент СКУД, обеспечивает следующие режимы работы:

- «Открыто»;
- «Контроль»;
- «Закрыто».

Контроллер обеспечивает контроль состояния двух входов под управлением типа «сухой контакт» или ОК, выполняющих следующие функции:

- *In1, In2* - вход дополнительного оборудования.

Контроллер обеспечивает управление двумя релейными выходами *Out3* и *Out4* (выходы реле *NC, C* и *NO*) (используются как выход *Alarm* и как выход подключения дополнительного оборудования):

**В.2 Параметры входных сигналов DS1(2), In1(2), DUA(B) и DUS**

Все неподключенные входы подтянуты к питанию. Для создания сигнала высокого уровня на всех входных контактах (*DS1(2), In1(2), DUA(B)* и *DUS*) используются резисторы с сопротивлением 2 кОм, подключенные к шине питания +3,3 В.

Факт активизации для сигналов *In1(2)* зависит от описания их исходного состояния в ПО PERCo-S-20:

- если вход описан как "нормально разомкнут", то его активизация осуществляется подачей на него сигнала низкого уровня относительно контакта GND. При этом управляющим элементом могут быть нормально разомкнутый контакт реле или схема с открытым коллекторным выходом.



- если вход описан как "нормально замкнут", то его активизация осуществляется снятием с него сигнала низкого уровня относительно контакта GND. При этом управляющим элементом могут быть нормально замкнутый контакт реле или схема с открытым коллекторным выходом.

Исходное состояние сигналов DUA(B) и DUS<sub>t</sub> не описывается в ПО PERCo-S-20, оно считается как "нормально разомкнут", поэтому активизация для данных входов осуществляется подачей на них сигналов низкого уровня относительно контакта GND. При этом управляющим элементом могут быть нормально разомкнутый контакт реле или схема с открытым коллекторным выходом. Управляющий элемент должен обеспечивать следующие характеристики сигналов:

- управляющий элемент — контакт реле:
  - минимальный коммутируемый ток, mA, не более..... 1
  - сопротивление замкнутого контакта (с учетом сопротивления кабеля подключения), Ом, не более..... 300
- управляющий элемент — схема с открытым коллекторным выходом: напряжение на замкнутом контакте (сигнал низкого уровня, на входе контроллера), В, не более ..... 0,8

### В.3 Параметры выходных сигналов для релейных выходов

Релейные выходы Out3 и Out4, имеющие полную группу контактов (нормально разомкнутый NO, нормально замкнутый NC и общий выводной С контакты) могут использоваться для управления СО, ЗО и дополнительным оборудованием, а также для передачи тревожных извещений на ПЦН и имеют следующие параметры:

- максимальное коммутируемое напряжение постоянного тока, В, не более..... 30
- максимальное коммутируемое напряжение переменного тока, В, не более..... 42
- максимальный коммутируемый постоянный/переменный ток для выходов Out, А, не более..... 2
- сопротивление замкнутого контакта, Ом, не более ..... 0,15

### В.4 Варианты конфигурации ЭП

Таблица В.1

Варианты конфигурации ЭП (только при работе в составе PERCo-S-20)

Вариант конфигурации ЭП	Установка переключателей		
	XP3.1	XP3.2	XP3.3
Электронная проходная PERCo-KR05.3	-	-	-
Электронная проходная PERCo-KR05.3 с подключением до 8 шт. контроллеров замка PERCo-CL201	+	-	-

Подключение табло системного времени PERCo-AU05 производится вне зависимости от установки переключателя XP3.

**Внимание!** При поставке конфигурация – «Электронная проходная PERCo-KR05.3». После установки требуемой конфигурации согласно Таблице В.1, контроллер необходимо отформатировать. Форматирование контроллера после переустановки переключателей конфигурации производится автоматически при первом включении контроллера (занимает примерно 2 минуты).

## Сервисные центры PERCo

<b>Москва</b> ул. Профсоюзная, д. 128, корп. 3 Тел.: + 7 495 514-35-84 Факс: + 7 495 913-30-39 E-mail: naladka@sotops.ru www.sotops.ru	<b>ООО «АСБ СОТОПС»</b>	<b>Екатеринбург</b> ВИЗ-Бульвар, д. 13/В, оф. 101 Тел./Факс: + 7 343 372-72-27 E-mail: serv@armoural.ru	<b>ООО «АРМО-Урал Сервис»</b>
<b>Москва</b> проезд Серебрякова, д.14,стр. 11 Тел.: + 7 495 229-45-15 Факс: + 7 495 229-45-15 доб. 201 E-mail: spetrenko@global-id.ru www.global-id.ru	<b>ООО «ГЛОБАЛ АЙ ДИ»</b>	<b>Екатеринбург</b> ул. Бажова, д. 103, оф. 42 Тел.: + 7 343 221-38-92 Факс: + 7 343 355-16-28 E-mail: support@atehn.ru www.atehn.ru	<b>ООО «Активные технологии»</b>
<b>Москва</b> ул. Матвеевская, д. 20, стр. 3 Тел.: + 7 495 921-38-76 Факс: + 7 495 921-38-76 E-mail: perco@sinf.ru www.sinf.ru	<b>ЗАО «ЗАЩИТА ИНФОРМАЦИИ»</b>	<b>Екатеринбург</b> ул. Коминтерна, дом № 16, офис 624 Тел.: + 7 343 253-89-88 Факс: + 7 343 253-89-88 E-mail: sc@novamatica.ru www.novamatica.ru	<b>ООО «Новаматика»</b>
<b>Москва</b> Ленинградский пр., 80, корп. 5А, офис 203 Тел.: + 7 495 799-92-80 Факс: + 7 495 799-92-81 E-mail: akim@megalion.ru www.proper.ru	<b>ООО «Компания МЕГАЛИОН»</b>	<b>Екатеринбург</b> ул. Вишневая, д.69, литер Б, офис 317 Тел.: + 7 343 382-08-42 Факс: + 7 343 382-08-42 E-mail: info@electrovision.ru www.electrovision.ru	<b>ООО «Электровижн»</b>
<b>Москва</b> Высоковольтный проезд, д.1, стр.49, офис 137 Тел.: + 7 495 640-50-50 Факс: + 7 495 640-50-50 E-mail: serv@mirdostupa.ru www.mirdostupa.ru	<b>ООО «Мир доступа»</b>	<b>Нижний Новгород</b> ул. Советская, д. 3 Тел.: + 7 831 246-35-17 Факс: + 7 831 246-16-22 E-mail: perco@r-style.nnov.ru www.r-style.nnov.ru	<b>ООО «Эр-Стайл Волга интеграция»</b>
<b>Минск</b> ул. Кульман, 2, офис 424 Тел.: + 375 17 292-35-52 Факс: + 375 17 292-70-52 E-mail: prosvet@securit.by www.securit.by	<b>ИВООО «Просвет»</b>	<b>Одесса</b> ул. Палубная, 9/3 Тел./Факс: +380 (48) 777-66-11 E-mail: yugo-zapad@optima.com.ua www.sw.odessa.ua	<b>ООО "Агентство информационной безопасности «Юго-Запад» "</b>
<b>Минск</b> ул. Машиностроителей, 29-502 Тел.: + 375 17 341-50-50 Факс: + 375 17 341-50-50 E-mail: support@secur.by www.secur.by	<b>Сфератрэйд ОДО</b>	<b>Пермь</b> ул.25 Октября, 72 Тел.: + 7 342 260-97-03 Факс: + 7 342 260-97-00 доб.116 E-mail: perco@grdn.ru www.grdn.ru	<b>ООО «Гардиан»</b>
<b>Санкт-Петербург</b> Аптекарский проспект, д. 2 Тел.: + 7 812 600-20-60 доб. 252,227 Факс: + 7 812 600-20-60 доб. 227 E-mail: marakhovskiy@garantgroup.com www.garantgroup.com	<b>ООО «Компания «ГАРАНТ»»</b>	<b>Ростов-на-Дону</b> ул.Ленина, 118-а Тел.: + 7 863 293-90-94 Факс: + 7 863 293-02-48 E-mail: perco@r-style.donpac.ru www.r-style.donpac.ru	<b>ООО «Эр-Стайл Юг»</b>
<b>Санкт-Петербург</b> ул. Бобруйская, д. 7, лит. «А» Тел.: + 7 812 542-57-05 Факс: + 7 812 542-57-05 E-mail: egorov_iv@intebro.ru www.intebro.ru	<b>ООО «Интебро»</b>	<b>Тольятти</b> ул. Юбилейная, 31- Е оф. 705 Тел.: + 7 8482 42-02-41 Факс: + 7 8482 70-65-46 E-mail: perco@unitcom.ru www.unitcom.ru	<b>ООО «Юнит»</b>
<b>Барнаул</b> проезд Полюсный, д.39 Тел.: + 7 3852 624-777 Факс: + 7 3852 624-888 E-mail: service@sp-e.ru www.sp-e.ru	<b>ООО НТП «Специальная Электроника»</b>	<b>Тюмень</b> ул. Северная, 3/2 Тел.: + 7 3452 46-13-65 Факс: + 7 3452 50-91-24 E-mail: tmnperco@tmk-pilot.ru www.tmk-pilot.ru	<b>ООО ТМК «ПИЛОТ»</b>
<b>Воронеж</b> ул. Свободы, дом 31, лит. А, пом. 1 Тел.: + 7 473 251-22-25 Факс: + 7 473 261-19-80 E-mail: AZimin@radomir.intercon.ru www.rmv.ru	<b>ООО «Радомир»</b>	<b>Киев</b> ул. Лятошинского, 12, к. 65 Тел.: + 380 44 331-82-21 Факс: + 380 44 331-81-66 E-mail: info@systcom.com.ua www.systcom.com.ua	<b>ЧП «Системные коммуникации»</b>
<b>Воронеж</b> ул. Текстильщиков, д. 2-А, офис 305 Тел.: + 7 473 251-52-36 Факс: + 7 473 251-52-36 E-mail: lumitar@mail.ru www.lumitar.ru	<b>ООО «ЛЮМИТАР»</b>	<b>Челябинск</b> ул. Каслинская, 30 Тел.: + 7 351 729-99-77 Факс: + 7 351 729-99-77 E-mail: service@ural-sb.ru www.ural-sb.ru	<b>ООО «УРАЛ-системы безопасности»</b>
<b>Казань</b> ул. Минская, 26 А Тел.: + 7 843 262-13-57 Факс: + 7 843 262-17-17 E-mail: forexsb@mail.ru www.forex-sb.ru	<b>ООО «ФОРЭКС- СБ»</b>	<b>Караганда</b> бульвар Мира, 19 Тел.: + 7 7212 50-03-49 Факс: + 7 7212 56-16-99 E-mail: service@htss.kz www.htss.kz	<b>ТОО «Hi-Tec Security Systems»</b>
<b>Владивосток</b> ул. Лазо, д. 26 Тел.: + 7 4232 20-97-07 Факс: + 7 4232 20-97-13 E-mail: dima@acustika.ru www.acustika.ru	<b>ООО «Акустика Плюс»</b>		





## **ООО «Завод ПЭРКо»**

Тел.: (812) 329-89-24, 329-89-25

Факс: (812) 292-36-08

Юридический адрес:

180600, г. Псков, ул. Леона Поземского, 123 В

Техническая поддержка:

Тел./факс: (812) 321-61-55, 292-36-05

- |                           |  |
|---------------------------|--|
| <b>system@perco.ru</b>    | – по вопросам обслуживания электроники систем безопасности   |
| <b>turnstile@perco.ru</b> | – по вопросам обслуживания турникетов, ограждений            |
| <b>locks@perco.ru</b>     | – по вопросам обслуживания замков                            |
| <b>soft@perco.ru</b>      | – по вопросам технической поддержки программного обеспечения |

**[www.perco.ru](http://www.perco.ru)**

Утв. 15.02.2012  
Кор. 15.02.2012  
Отп. 15.02.2012

[www.perco.ru](http://www.perco.ru)

