

**Замок дверной врезной  
электрохимический**



**PERCo-LC85.2**

**Руководство по эксплуатации**

## СОДЕРЖАНИЕ

1. НАЗНАЧЕНИЕ.....	2
2. ТЕХНИЧЕСКИЕ ХАРАКТЕРИСТИКИ .....	2
3. КОМПЛЕКТ ПОСТАВКИ .....	2
4. УСЛОВИЯ ЭКСПЛУАТАЦИИ .....	2
5. ТРЕБОВАНИЯ БЕЗОПАСНОСТИ.....	3
6. КОНСТРУКТИВНЫЕ ОСОБЕННОСТИ.....	3
7. ПРИНЦИП ДЕЙСТВИЯ.....	4
8. МОНТАЖ.....	6
9. ТРАНСПОРТИРОВАНИЕ И ХРАНЕНИЕ.....	8
10. ГАРАНТИИ ИЗГОТОВИТЕЛЯ .....	8

## 1. НАЗНАЧЕНИЕ

Замок дверной врезной электромеханический PERCo-LC85.2 (в дальнейшем — замок) предназначен для запираения легких и средних наружных и внутренних дверей офисов и административных помещений.

Замок может устанавливаться на деревянные и металлические двери толщиной от 38 до 77 мм (установка на другие типы дверей обуславливается возможностью выполнения в них установочного кармана). Он универсален, поскольку может устанавливаться как на правые, так и на левые двери с использованием стандартного механизма секретности (см. п. 6).

Замок предназначен для использования в качестве исполнительного устройства в системах контроля и управления доступом.

## 2. ТЕХНИЧЕСКИЕ ХАРАКТЕРИСТИКИ

Технические характеристики замка отвечают требованиям ГОСТ 538 и ГОСТ 5089.

По устойчивости к несанкционированному доступу (НСД) замок относится к устройствам нормальной устойчивости по ГОСТ Р 5124. Прочность и стойкость замка LC85.2 к вскрытию соответствует 1 классу по ГОСТ 5089.

Напряжение управляющего сигнала (напряжение постоянного тока) .....	11 – 13 В
Ток рабочий .....	0,08 - 0,12 А
Тип механизма секретности.....	штифтовой цилиндрический
Вылет ригеля замка, дневной режим .....	11 мм
Вылет ригеля замка, ночной режим .....	18 мм
Режим работы .....	нормально открытый
Габаритные размеры.....	105x20x170 мм
Межцентровое расстояние.....	85 мм
Средняя наработка на отказ, срабатываний, .....	не менее 200000
Средний срок службы, не менее .....	8 лет
Класс защиты .....	III по ГОСТ Р МЭК 335-1
Масса замка .....	не более 0,55 кг

## 3. КОМПЛЕКТ ПОСТАВКИ

Замок врезной электромеханический .....	1 шт.
Планка запорная .....	1 шт.
Шурупы 4x40 ГОСТ 1145 .....	4 шт.
Коробка упаковочная .....	1 шт.
Руководство по эксплуатации .....	1 шт.
Шаблон разметочный .....	2 шт.

Механизм секретности с комплектом ключей, ручки с декоративными накладками и элементы крепления, кабель управления в комплект поставки не входят. Они поставляются PERCo дополнительно или приобретаются потребителем самостоятельно.

## 4. УСЛОВИЯ ЭКСПЛУАТАЦИИ

Замок LC85.2 предназначен для эксплуатации в нерегулярно отапливаемых помещениях и помещениях с искусственно регулируемым климатическими условиями (исполнение УХЛ3 и УХЛ4 по ГОСТ 15150). Значение рабочей температуры окружающего воздуха при эксплуатации от -10°C до +45°C, рабочее значение относительной влажности воздуха 75% при t = 15°C.

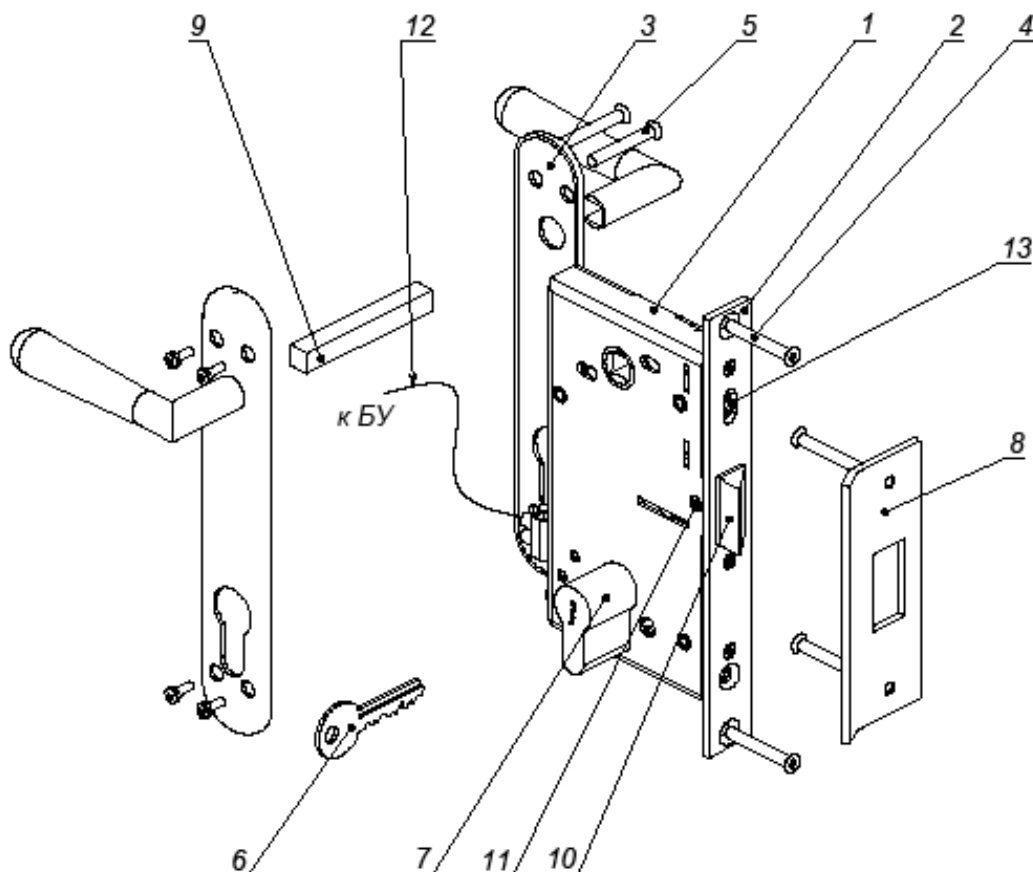
## 5. ТРЕБОВАНИЯ БЕЗОПАСНОСТИ

Требования безопасности замка соответствуют ГОСТ Р МЭК 335-1.

По способу защиты человека от поражения электрическим током замок относится к изделиям III класса по ГОСТ Р МЭК 335-1, п.2.4.10.

## 6. КОНСТРУКТИВНЫЕ ОСОБЕННОСТИ

Состав и внешний вид замка показаны на рис.1.



**Рис.1 Состав и внешний вид замка LC-85.2**

- 1.Замок; 2. Накладка; 3. Ручка с декоративными наладками\*; 4. Шуруп 4x30;  
5. Винт с ответной частью\*; 6. Ключ\*; 7. Механизм секретности «евростандарт» с  
установочным винтом\*; 8. Планка запорная; 9. Стержень\*; 10. Ригель; 11. Винт;  
12. Кабель управления\*; 13. Переключатель режима.

Особенности замка:

- корпусные детали замка и запорная планка имеют антикоррозионное покрытие;
- конструкция замка устойчива к самопроизвольному открытию или смене режима работы, например, от удара по двери;
- кабель управления замком подводится по полотну двери с гибкой развязкой;
- замок имеет низкое энергопотребление;

\* - детали не входят в комплект поставки (поставляются опционально или приобретаются потребителем самостоятельно).

- конструкция замка не требует проведения профилактических работ и применения смазки потребителем на весь период эксплуатации;
- расстояние от центра ручки до центра механизма секретности — 85 мм;
- универсальность конструкции позволяет устанавливать замок на «правые» и «левые» двери за счет переориентации скоса ригеля при монтаже;
- замок управляется дистанционно с помощью контроллера СКУД (в поставку не входит) и является нормально открытым устройством.

Унификация конструкции позволяет:

- применять в замке стандартные штифтовые цилиндрические механизмы секретности европейского стандарта EuroDIN (V DIN 18254), например, механизмы секретности типа 8809, 8209, 8259 фирмы ISEO (Италия) или механизмы секретности серии D фирмы Wilco Supply (типа 254 – 274 – 294, 453, 454, 554), а также любые отечественные аналоги механизмов секретности типа МЦ-1 или МЦ-21 R;
- применять накладные принадлежности и ручки ведущих мировых производителей — фирмы ABLOY, ASBE, GARD, KALE, CISA и других, что дает возможность потребителю использовать замок, например, на дверях толщиной 63 – 67 мм (исп. секрет ASBE 77мм).

## **7. ПРИНЦИП ДЕЙСТВИЯ**

Открывается замок поворотом ручки ПОСЛЕ РАЗБЛОКИРОВКИ стопорного устройства замка. До момента разблокировки поворот ручки блокируется.

Разблокировка замка производится после:

- поворота ключа в механизме секретности против часовой стрелки до упора с удержанием ключа и последующим поворотом ручки замка;
- снятия управляющего напряжения с клемм замка контроллером СКУД и последующим поворотом ручки замка;

После разблокировки и поворота ручки (около 40°) ригель замка убирается внутрь и появляется возможность открытия двери. Для закрытия замка достаточно просто закрыть дверь, не поворачивая ручку замка, поскольку ригель замка, находящегося в дневном режиме, работает в режиме защелки и убирается внутрь замка за счет имеющегося скоса.

Для нормальной эксплуатации замка в составе СКУД необходимо наличие контроллера с возможностью подключения датчика открытия двери (геркона). Схема подключения замка показана на рис.2.

Для открытия замка контроллер А2 должен снять напряжение с замка до момента полного совершения цикла прохода (открытия и последующего закрытия двери), которое определяется по факту размыкания (открытие) и замыкания (закрытие) контактов геркона. Таким образом, для обеспечения нормальной работы замка необходимо, чтобы управляющее напряжение с его контактов снималось на все время совершения прохода от самого начала (получения разрешения на проход) до окончания (физического закрытия двери).

В случае механического открытия двери с помощью ключа, ее закрытие возможно только механическим способом. Необходимо повернуть ключ в механизме секретности до упора с удержанием, убедиться, что ригель утапливается и закрыть дверь. Режим открытия двери ключом возможен, если управляющее напряжение с контроллера по каким-то причинам не снимается.

Основной режим работы замка – дневной, который характеризуется тем, что ригель выдвигается на величину скоса – 11 мм, что позволяет замку закрываться в режиме защелки.

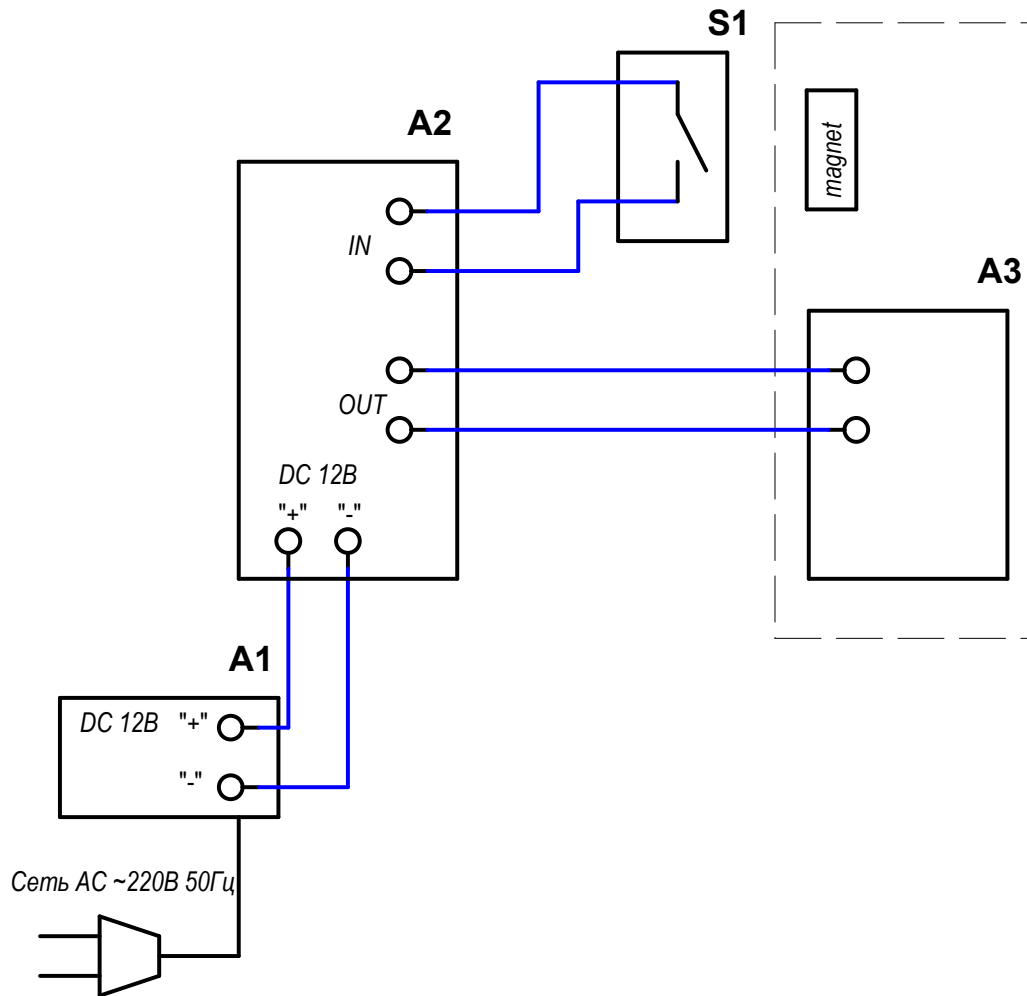
При отсутствии напряжения питания замок находится в открытом состоянии.

## Замок дверной врезной электромеханический PERCo- LC85.2

Перевод замка в ночной режим.

Перевод производится перемещением вверх до упора переключателя режима, находящегося на лицевой планке замка. После этого дверь можно закрывать и замок автоматически перейдет в ночной режим. Переключатель снимает ограничение перемещения ригеля, поэтому в ночном режиме ригель дополнительно выдвигается еще на 8 мм, что снижает вероятность несанкционированного открытия путем отжатия двери.

Открытие замка из ночного режима производится аналогично открытию из дневного режима, т.е. используется либо ключ, либо устройство СКУД. При этом после открытия замка из ночного режима он автоматически переходит в дневной режим работы.

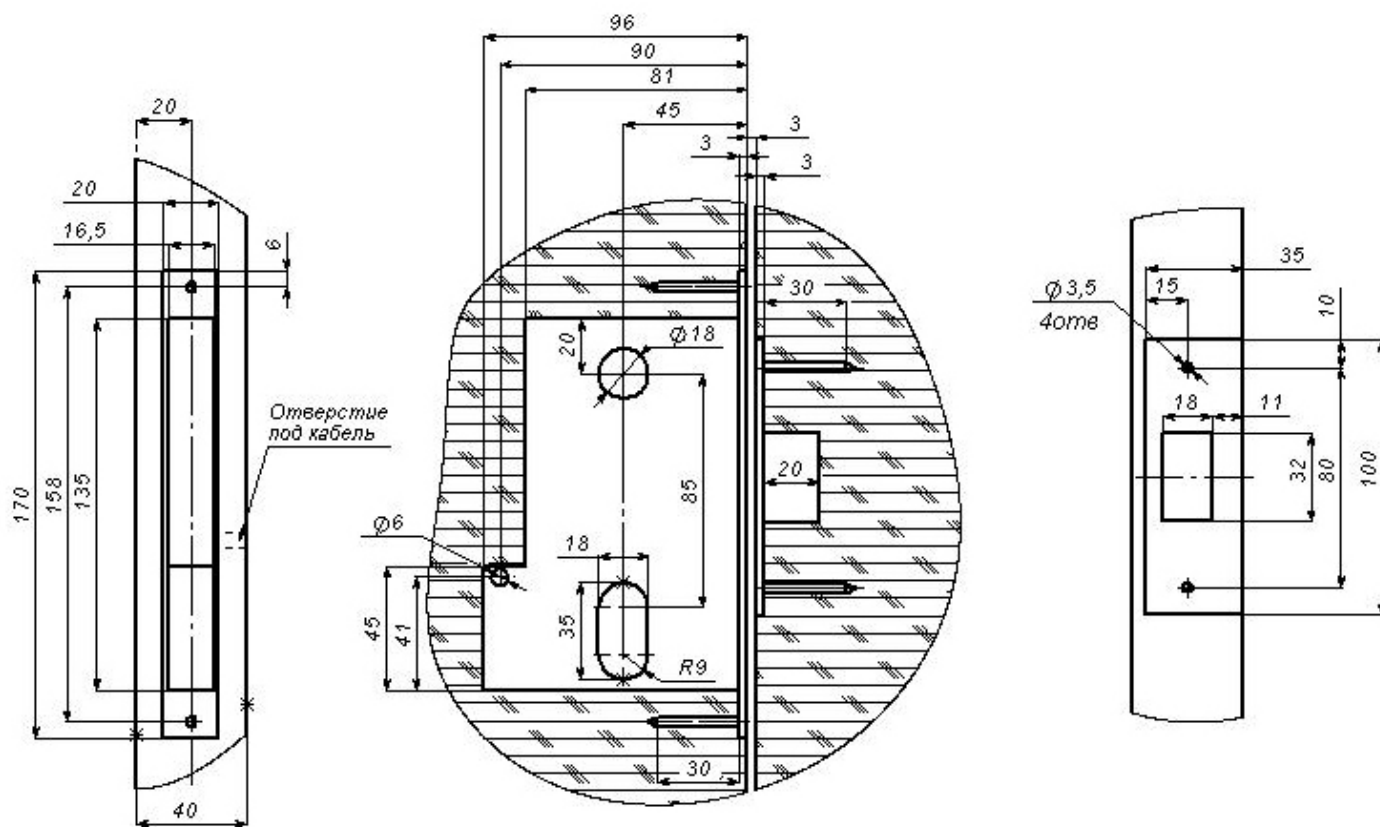


Поз. обозначения	Название	Кол-во	Примечание
A1	Блок питания стабилизированный	1	12В, 0,5А, 6 Вт
A2	Контроллер управления замком	1	
A3	Замок	1	
S1	Датчик двери герконовый	1	

**Рис.2 Схема подключения замка**

## 8. МОНТАЖ

Разделка отверстий под замок 1, паза под накладку 2 в двери и паза под запорную планку 8 в дверной коробке должна соответствовать рисунку 2.



**Рис.3 Разделка отверстий под замок**

Разметку отверстий под механизм секретности, фалевую ручку со стержнем и кабель производите по соответствующему шаблону из комплекта поставки. Шаблон необходимо предварительно вырезать и приложить к внутренней стороне двери. Отверстие под кабель выполняется с внутренней стороны двери после разметки. Возможна прокладка кабеля через полотно двери, тогда отверстие  $\text{Ø}6$  не выполняется. Способ прокладки определяются установщиком замка и потребителем.

Монтаж замка на двери следует производить в следующем порядке (см. рис.1)

1) Выполните в двери разделку в соответствии с разметкой (размеры - на рис.3);  
 2) При необходимости, выполните переустановку ригеля замка для его правильной ориентации относительно двери (правая/левая), для чего:

- вывинтите полностью установочный винт 11 ключом шестигранным S2,5 (рис.1);
- извлеките съемную часть ригеля и разверните ее в нужное положение;
- установите съемную часть ригеля в замок и закрепите ее установочным винтом;

*Примечание. Замки выпускаются с ригелем, установленным под левую дверь.*

3) Проведите кабель управления от контроллера по внутреннему полотну двери, оставляя петлю на линии открытия двери, заведите его внутрь установочного кармана через соответствующее отверстие и подключите к клеммной колодке замка, после чего установите замок в установочный карман двери и закрепите его саморезами из комплекта поставки;

4) Установите механизм секретности 7 в замок 1 и зафиксируйте его установочным винтом через отверстие в торцевой планке замка 1 (механизм секретности не входит в комплект поставки);

5) Установите ручки с декоративными накладками 3 и стяните их винтами с резьбовыми втулками 5 (не входят в комплект поставки);

6) Установите геркон на внутренней (или на торцовой поверхности) стороне двери и подключите его к замковому контроллеру.

*Внимание. Геркон необходимо отрегулировать при установке таким образом, чтобы сигнал с него поступал в контроллер в момент полного отжатия ригеля замка при закрытии двери.*

5) Проверьте работу замка в дневном режиме.

Подайте на клеммы замка постоянное напряжение 10-12В.

Вставьте ключ 6 в отверстие механизма секретности 7 и поверните его против часовой стрелки до упора, (для правых дверей направление поворота ключа по часовой стрелке, для левых дверей — против часовой стрелки с внешней стороны двери). Не отпуская ключа, поверните ручку двери. Ригель должен утапливаться полностью без заеданий. Без поворота ключа в механизме секретности при проверке открытие замка невозможно. Закрытие замка и блокировка проверяются на открытой двери. Закрытие замка проверяется без работы системы контроля с помощью ключа – при вынутом ключе и выдвинутом ригеле поворот ручки замка (утапливание ригеля) невозможны. При отключенной системе контроля (при снятом напряжении с клемм замка) – поверните ручку замка. Замок должен открываться легко, без заеданий.

Отпустите ручку замка и подайте управляющее напряжение на клеммы замка. Выдвинутый ригель замка и ручка должны быть заблокированы от перемещения. Повторите проверку несколько раз, не закрывая двери.

6) Проверьте работу замка в ночном режиме.

Перевод в ночной режим производится перемещением вверх до упора переключателя режима, находящегося на лицевой планке замка. После этого дверь можно закрывать и замок автоматически перейдет в ночной режим. На открытой двери имитацию закрытия производят нажатием на ригель замка. Поскольку переключатель снимает ограничитель перемещения ригеля, в ночном режиме ригель, после его отпускания, дополнительно выдвигается еще на 8 мм. После чего ригель блокируется в выдвинутом положении подачей напряжения контроллером. Открытие замка из ночного режима производят ключом (поворот против часовой стрелки до упора), после чего, не отпуская ключа, поворачивают ручку замка. Ручка должна поворачиваться легко, без заеданий. После отпускания ручки замок автоматически переходит в дневной режим работы (ограничивается вылет ригеля). Проверка выполняется несколько раз.

7) Проверьте прохождение сигналов управления перед окончательным закреплением замка 1 на двери, подсоединив кабель управления к контактам замка. При подаче сигнала управления происходит блокировка замка 1, а после снятия появляется возможность открытия замка поворотом ручки. Закрытие замка при проверке имитируется нажатием на ригель (при этом напряжение управления с контактов замка снимается). Ригель должен перемещаться в замке без заеданий. После подачи управляющего напряжения перемещение ригеля (поворот ручки замка) блокируется во всех режимах.

Повторите данную проверку несколько раз.

8) Монтаж запорной планки 8 производите в следующем порядке:

- выполните выборку установочного паза в дверной коробке в соответствии с разметкой по рис.3;
- установите запорную планку 8 в паз дверной коробки, обеспечив зазор 1,5 - 3 мм при закрытой двери между плоскостью планки 8 и накладкой 2. Паз



запорной планки (рис.3) должен быть расположен строго симметрично относительно поперечного сечения ригеля замка;

- закрепите планку запорную на дверной коробке саморезами из комплекта поставки.

В случае использования замка в качестве исполнительного устройства в системах контроля и управления доступом рекомендуется установить на зажимы контактной группы замка стабистор BZW06-15В или P6KE16CA, или стабистор иной марки с аналогичными характеристиками.

**ВНИМАНИЕ! Стабистор предназначен для защиты устройства, вырабатывающего управляющий сигнал.**

Демонтаж замка следует производить в обратной последовательности.

## **9. ТРАНСПОРТИРОВАНИЕ И ХРАНЕНИЕ**

Замок в оригинальной упаковке можно перевозить наземным (автомобильным и железнодорожным), речным, морским и воздушным транспортом.

При транспортировании возможно штабелирование.

Хранить замки допускается в сухих помещениях при температуре от -50°C до +50°C.

Срок хранения в упаковке 12 месяцев.

## **10. ГАРАНТИИ ИЗГОТОВИТЕЛЯ**

Предприятие-изготовитель гарантирует соответствие замка PERCo-LC85.2 требованиям безопасности, электромагнитной совместимости при соблюдении потребителем правил хранения, монтажа и эксплуатации, изложенных в настоящем руководстве по эксплуатации.

Гарантийный срок эксплуатации замка составляет 12 месяцев со дня продажи.

При отсутствии даты продажи и штампа организации продавца в гарантийном талоне гарантийный срок исчисляется со дня изготовления.

В течение гарантийного срока предприятие-изготовитель производит бесплатный ремонт замка.

Гарантия не распространяется на замки, имеющие повреждения корпуса или подвергшиеся разборке потребителем.

Расходы по транспортировке к месту ремонта и обратно несет потребитель.

При покупке замка требуйте отметку даты его продажи в гарантийном талоне и проверяйте комплектность замка согласно данному руководству по эксплуатации.

В случае если у вас возникли какие-либо вопросы при монтаже и эксплуатации электромеханического замка, PERCo всегда готова оказать Вам необходимую техническую консультацию.

По вопросам гарантийного и послегарантийного обслуживания обращайтесь по адресу:

194295, Россия, Санкт-Петербург, ул. Есенина, 19

тел.: (812) 321-61-55

факс: (812) 292-36-05

**ГАРАНТИЙНЫЙ ТАЛОН**



**Замок врезной электромеханический PERCo- LC85.2**

Серийный номер замка							
----------------------	--	--	--	--	--	--	--

Дата выпуска «        » \_\_\_\_\_ 201\_\_ года

Представитель СТК изготовителя \_\_\_\_\_  
(фамилия и подпись разборчиво, печать СТК)

Дата продажи «        » \_\_\_\_\_ 201\_\_ года

\_\_\_\_\_  
(подпись, штамп)



-----  
Линия отреза

**Отрывной талон на гарантийный ремонт**



**Замок врезной электромеханический PERCo-LC85.2**

Серийный номер замка							
----------------------	--	--	--	--	--	--	--

Дата выпуска «        » \_\_\_\_\_ 201\_\_ года

Представитель СТК изготовителя \_\_\_\_\_  
(фамилия и подпись разборчиво, печать СТК)

Дата продажи «        » \_\_\_\_\_ 201\_\_ года

\_\_\_\_\_  
(подпись, штамп)



## Сервисные центры PERCo

<b>Москва</b> ул. Профсоюзная, д. 128, корп. 3 Тел.: + 7 495 514-35-84 Факс: + 7 495 913-30-39 E-mail: naladka@sotops.ru www.sotops.ru	<b>ООО «АСБ СОТОПС»</b>	<b>Екатеринбург</b> ВИЗ-Бульвар, д. 13/В, оф. 101 Тел./Факс: + 7 343 372-72-27 E-mail: serv@armoural.ru	<b>ООО «АРМО-Урал Сервис»</b>
<b>Москва</b> проезд Серебрякова, д.14,стр. 11 Тел.: + 7 495 229-45-15 Факс: + 7 495 229-45-15 доб. 201 E-mail: spetrenko@global-id.ru www.global-id.ru	<b>ООО «ГЛОБАЛ АЙ ДИ»</b>	<b>Екатеринбург</b> ул. Бажова, д. 103, оф. 42 Тел.: + 7 343 221-38-92 Факс: + 7 343 355-16-28 E-mail: support@atehn.ru www.atehn.ru	<b>ООО «Активные технологии»</b>
<b>Москва</b> ул. Матвеевская. д. 20, стр. 3 Тел.: + 7 495 921-38-76 Факс: + 7 495 921-38-76 E-mail: perco@sinf.ru www.sinf.ru	<b>ЗАО «ЗАЩИТА ИНФОРМАЦИИ»</b>	<b>Екатеринбург</b> ул. Коминтерна, дом № 16, офис 624 Тел.: + 7 343 253-89-88 Факс: + 7 343 253-89-88 E-mail: sc@novamatica.ru www.novamatica.ru	<b>ООО «Новаматика»</b>
<b>Москва</b> Ленинградский пр., 80, корп. 5А, офис 203 Тел.: + 7 495 799-92-80 Факс: + 7 495 799-92-81 E-mail: akim@megalion.ru www.proper.ru	<b>ООО «Компания МЕГАЛИОН»</b>	<b>Екатеринбург</b> ул. Вишневая, д.69, литер Б, офис 317 Тел.: + 7 343 382-08-42 Факс: + 7 343 382-08-42 E-mail: info@electrovision.ru www.electrovision.ru	<b>ООО «Электровижн»</b>
<b>Москва</b> Высоковольтный проезд, д.1, стр.49, офис 137 Тел.: + 7 495 640-50-50 Факс: + 7 495 640-50-50 E-mail: serv@mirdostupa.ru www.mirdostupa.ru	<b>ООО «Мир доступа»</b>	<b>Нижний Новгород</b> ул. Советская, д. 3 Тел.: + 7 831 246-35-17 Факс: + 7 831 246-16-22 E-mail: perco@r-style.nnov.ru www.r-style.nnov.ru	<b>ООО «Эр-Стайл Волга интеграция»</b>
<b>Минск</b> ул. Кульман, 2, офис 424 Тел.: + 375 17 292-35-52 Факс: + 375 17 292-70-52 E-mail: prosvet@securit.by www.securit.by	<b>ИВООО «Просвет»</b>	<b>Одесса</b> ул. Палубная, 9/3 Тел./Факс: +380 (48) 777-66-11 E-mail: yugo-zapad@optima.com.ua www.sw.odessa.ua	<b>ООО "Агентство информационной безопасности «Юго-Запад» "</b>
<b>Минск</b> ул. Машиностроителей, 29-502 Тел.: + 375 17 341-50-50 Факс: + 375 17 341-50-50 E-mail: support@secur.by www.secur.by	<b>Сфератрэйд ОДО</b>	<b>Пермь</b> ул.25 Октября, 72 Тел.: + 7 342 260-97-03 Факс: + 7 342 260-97-00 доб.116 E-mail: perco@grdn.ru www.grdn.ru	<b>ООО «Гардиан»</b>
<b>Санкт-Петербург</b> Аптекарский проспект, д. 2 Тел.: + 7 812 600-20-60 доб. 252,227 Факс: + 7 812 600-20-60 доб. 227 E-mail: marakhovskiy@garantgroup.com www.garantgroup.com	<b>ООО «Компания «ГАРАНТ»»</b>	<b>Ростов-на-Дону</b> ул.Ленина, 118-а Тел.: + 7 863 293-90-94 Факс: + 7 863 293-02-48 E-mail: perco@r-style.donpac.ru www.r-style.donpac.ru	<b>ООО «Эр-Стайл Юг»</b>
<b>Санкт-Петербург</b> ул. Бобруйская, д. 7, лит. «А» Тел.: + 7 812 542-57-05 Факс: + 7 812 542-57-05 E-mail: egorov_iv@intebro.ru www.intebro.ru	<b>ООО «Интебро»</b>	<b>Тольятти</b> ул. Юбилейная, 31- Е оф. 705 Тел.: + 7 8482 42-02-41 Факс: + 7 8482 70-65-46 E-mail: perco@unitcom.ru www.unitcom.ru	<b>ООО «Юнит»</b>
<b>Барнаул</b> проезд Полюсный, д.39 Тел.: + 7 3852 624-777 Факс: + 7 3852 624-888 E-mail: service@sp-e.ru www.sp-e.ru	<b>ООО НТП «Специальная Электроника»</b>	<b>Тюмень</b> ул. Северная, 3/2 Тел.: + 7 3452 46-13-65 Факс: + 7 3452 50-91-24 E-mail: tmnperco@tmk-pilot.ru www.tmk-pilot.ru	<b>ООО ТМК «ПИЛОТ»</b>
<b>Воронеж</b> ул. Свободы, дом 31, лит. А, пом. 1 Тел.: + 7 473 251-22-25 Факс: + 7 473 261-19-80 E-mail: AZimin@radomir.intercon.ru www.rmv.ru	<b>ООО «Радомир»</b>	<b>Киев</b> ул. Лятошинского, 12, к. 65 Тел.: + 380 44 331-82-21 Факс: + 380 44 331-81-66 E-mail: info@systcom.com.ua www.systcom.com.ua	<b>ЧП «Системные коммуникации»</b>
<b>Воронеж</b> ул. Текстильщиков, д. 2-А, офис 305 Тел.: + 7 473 251-52-36 Факс: + 7 473 251-52-36 E-mail: lumitar@mail.ru www.lumitar.ru	<b>ООО «ЛЮМИТАР»</b>	<b>Челябинск</b> ул. Каслинская, 30 Тел.: + 7 351 729-99-77 Факс: + 7 351 729-99-77 E-mail: service@ural-sb.ru www.ural-sb.ru	<b>ООО «УРАЛ-системы безопасности»</b>
<b>Казань</b> ул. Минская, 26 А Тел.: + 7 843 262-13-57 Факс: + 7 843 262-17-17 E-mail: forexsb@mail.ru www.forex-sb.ru	<b>ООО «ФОРЭКС- СБ»</b>	<b>Караганда</b> бульвар Мира, 19 Тел.: + 7 7212 50-03-49 Факс: + 7 7212 56-16-99 E-mail: service@htss.kz www.htss.kz	<b>ТОО «Hi-Tec Security Systems»</b>
<b>Владивосток</b> ул. Лазо, д. 26 Тел.: + 7 4232 20-97-07 Факс: + 7 4232 20-97-13 E-mail: dima@acustika.ru www.acustika.ru	<b>ООО «Акустика Плюс»</b>		

## **ООО «Завод ПЭРКо»**

Тел.: (812) 329-89-24, 329-89-25

Факс: (812) 292-36-08

Юридический адрес:

180600, г. Псков, ул. Леона Поземского, 123 В

Техническая поддержка:

Тел./факс: (812) 321-61-55, 292-36-05

- |                           |  |
|---------------------------|--|
| <b>system@perco.ru</b>    | – по вопросам обслуживания электроники систем безопасности   |
| <b>turnstile@perco.ru</b> | – по вопросам обслуживания турникетов, ограждений            |
| <b>locks@perco.ru</b>     | – по вопросам обслуживания замков                            |
| <b>soft@perco.ru</b>      | – по вопросам технической поддержки программного обеспечения |

**[www.perco.ru](http://www.perco.ru)**

[www.perco.ru](http://www.perco.ru)