

ПРОКЛАДЧИК С ПРИЕМНИКОМ GPS/WAAS

яркий 7-дюймовый TFT дисплей

возможна комплектация с быстродействующим рыбопоисковым эхолотом

Модели **GP-7000/7000F**

- 7-дюймовый яркий цветной TFT ЖКД (экран 16:9) с отличной видимостью при солнечном свете
- Поддержка карт C-Map NT MAX
- Слот для двух карт памяти: SD и карт с электронными морскими картами (Можно использовать обычные карты памяти SD для резервного копирования путевых точек/маршрута)
- Повышенная скорость обновления карты
- Компактная антенна приемника GPS/WAAS
- Удобный для пользователя интерфейс и работа с помощью поворотного переключателя и программируемых кнопок
- Отображение до 50 целей АИС
- 50/200 кГц, 600 Вт или 1 кВт двухчастотный рыбопоисковый эхолот (GP-7000F)



GP-7000: прокладчик с приемником GPS/WAAS

GP-7000F: прокладчик с приемником GPS/WAAS и эхолотом

ТЕХНИЧЕСКИЕ ХАРАКТЕРИСТИКИ GP-7000/7000F

ЗАРЕГИСТРИРОВАННОЕ НАЗВАНИЕ

GP-7000 Прокладчик с приемником GPS и цветным дисплеем
GP-7000F Прокладчик с приемником GPS, эхолотом и цветным дисплеем

ХАРАКТЕРИСТИКИ ПРИЕМНИКА GPS

Тип приемника Двенадцать дискретных каналов, код C/A, все в зоне видимости, встроенный приемник WAAS процессор
Частота приема L1 (1575,42 МГц)
Погрешность GPS: 10 м (95%)
 WAAS: 3 м (95%)
Время первого определения координат 12 секунд (теплый старт)
Скорость слежения 999 узлов
Геодезическая система WGS-84

ХАРАКТЕРИСТИКИ ПРОКЛАДЧИКА

Дисплей 7-дюймовый цветной ЖКД, 480 x 234 пикселей соотношение размеров экрана 16:9
Ограничения по широте между 80°с.ш. и 80°ю.ш.
Интервал построения 1, 5, 10, 30 с, 1, 5, 10, 30 мин, 1 ч
 0,01, 0,05, 0,5, 1,0, 2,0, 5,0, 10,0 морских миль
Режимы отображения Course plot (Прокладка курса), Nav Data (Навигационные данные), Steering (Управление судном) Highway (Магистраль), комбинированный с эхолотом*
 * только для GP-7000F
Режимы ориентации TM/RM (Истинное/относительное движение), North-up (по Северу), Course-up (по стабилизированному курсу), Auto Course-up (автоматически по стабилизированному курсу)
Объем памяти до 12000 точек для построения траектории судна, (ОЗУ) 2 000 путевых точек и 200 планируемых маршрутов (макс. 35 путевых точек в маршруте)
Планирование перехода Навигация к путевой точке или по маршруту
Предупредительные сигналы Прибытие / дрейф на якорь, ХТЕ, опасное сближение, скорость судна, посадка на мель, нарушение порога глубины*, нарушение порога температуры воды*, наличие рыбы*
 *GP-7000F — требуется датчик температуры для предупредительного сигнала о температуре воды.
Функции АИС (Требуется ввод данных от приемника/транспондера АИС)
Символы: Спящая, активная, выбранная, потерянная цели
Количество целей: 50 целей
Интерфейс (NMEA0183 версия 1.5/2.0/3.0)
Выходные: AAM, APB, BOD, BWR, DBT*, DPT*, GGA, GLL, GTD, HDG, MTW*, MWV, RTE, RMA, RMB, RMC, TLL, VHW, VTG, WPL, XTE, ZDA
Входные: VHW, HDT, HDG, TLL, DSC, DPT, MTW, MWV, VDM *GP-7000F
Электронные карты C-Map NT+/NT MAX chart
Языки Английский, итальянский, французский, немецкий, испанский, норвежский, шведский, португальский, датский, финский, русский

РЫБОПОИСКОВЫЙ ЭХОЛОТ (GP-7000F)

Режимы отображения Стандартный (одно- или двухчастотный), фиксации дна, увеличения придонной области, увеличения отмеченной маркером зоны, амплитудная развертка, комбинированный с прокладчиком
Частота 50 и 200 кГц
Выходная мощность 600 Вт/1 кВт (уточняется при заказе)
Основные диапазоны 8 основных диапазонов, запрограммированных максимум на 1200 м (4000 футов, 650 саженей) до 1200 м (4000 футов, 650 саженей)
Сдвиг диапазона УСЛОВИЯ ЭКСПЛУАТАЦИИ (Метод испытаний IEC 60945)
Температура воды Блок дисплея: -15° C ... +55° C (5° F ... +131° F)
 Антенный блок: -25° C ... +70° C (-13° F ... +158° F)

Влагозащита Блок дисплея: IPX5 (IEC 60529), CFR46 (USCG)
 Антенный блок: IPX6 (IEC 60529), CFR46 (USCG)
ИСТОЧНИК ПИТАНИЯ 12 – 24 В пост. тока, 1,5 – 0,8 А

СПИСОК ОБОРУДОВАНИЯ

Стандартная поставка
 1. Блок дисплея GP-7000/7000F 1 шт.
 2. Антенный блок GPA-017 с кабелем 10 м 1 шт.
 3. Материалы для установки и запасные части 1 компл.

Дополнительный заказ

1. Кабель NMEA с 6-6 контактными разъемами
 5 м: MJ-A6SPF0012-050
 10 м: MJ-A6SPF0012-100
 с 6-контактным разъемом, 5 м MJ-A6SPF0003-050
 с 7-контактным разъемом, 5 м MJ-A7SPF0007-050
 2. Кабель для наружного монтажа антенного блока, 30/50 м
 3. Монтажное основание антенны
 Установка на трубе: CP20-01111
 Установка на палубе: 13-QA330
 Установка на реллинге: 13-RC5160
 Выносной кронштейн: 13-QA330
 4. Датчик скорости/температуры ST-02MSB, ST-02PSB (GP-7000F)
 5. Кабель соединителя для датчика скорости/температуры 02SA089-0
 6. Кабель между распределительной коробкой и блоком дисплея MB-1000
 7. Распределительная коробка MB-1000
 8. Комплект для установки в корпусе 22S0191-1

Вибраторы (Указывается при заказе GP-7000F)

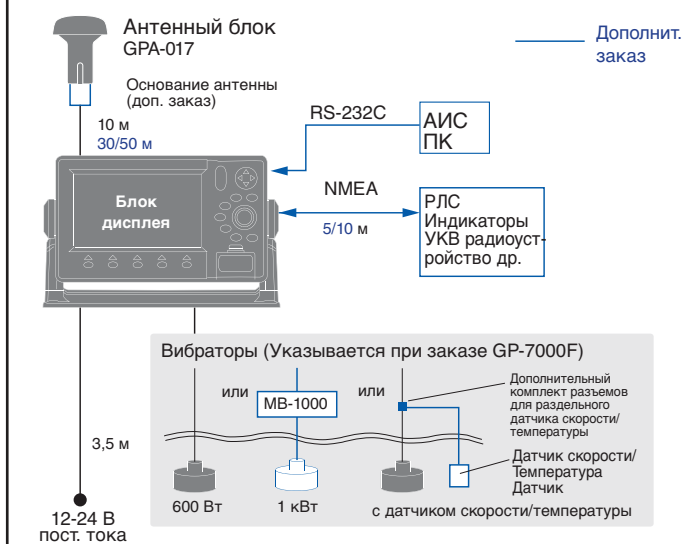
600 Вт
 Пластик, установка сквозь корпус: 520-5PSD
 Бронза, установка сквозь корпус: 520-5MSD
 Пластик, установка на транце: 525-5PSD

1 кВт (Требуется согласующее устройство по доп. заказу)
 50B-6, 50B-6G, 200B-5, 200B-5S, 50/200-1T

Датчики Triducers® (Указывается при заказе GP-7000F)

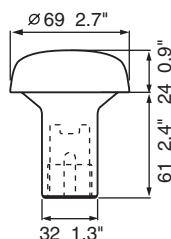
Пластик, установка на транце: 525ST-PWD
 (Бронза, установка сквозь корпус): 525ST-MSD

СХЕМА ВЗАИМНОГО СОЕДИНЕНИЯ УСТРОЙСТВ



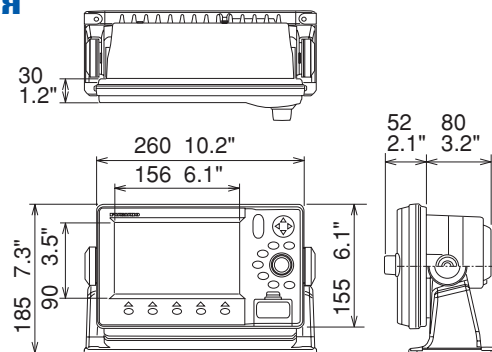
АНТЕННЫЙ БЛОК

GPA-017 0,6 кг



БЛОК ДИСПЛЕЯ

2,6 кг



ТЕХНИЧЕСКИЕ ХАРАКТЕРИСТИКИ МОГУТ ИЗМЕНЯТЬСЯ БЕЗ ПРЕДВАРИТЕЛЬНОГО УВЕДОМЛЕНИЯ

FURUNO ELECTRIC CO., LTD.
 Nishinomiya, Hyogo, Япония
 Тел.: +81 (0)798 65-2111
 Факс: +81 (0)798 65-4200, 66-4622
FURUNO U.S.A., INC.
 Camas, Washington, США
 Тел.: +1 360-834-9300
 Факс: +1 360-834-9400
FURUNO (UK) LIMITED
 Havant, Hampshire, Великобритания
 Тел.: +44 23 92441000
 Факс: +44 23 9248 4316

FURUNO FRANCE S.A.
 Bogaeahx-Merignac, Франция
 Тел.: +33 5 56 13 48 00
 Факс: +33 5 56 13 48 01
FURUNO ESPANA S.A.
 Madrid, Испания
 Тел.: +34 91-725-90-88
 Факс: +34 91-725-98-97
FURUNO DANMARK AS
 Hvidovre, Дания
 Тел.: +45 36 77 45 00
 Факс: +45 36 77 45 01

FURUNO NORGE A/S
 Alesund, Норвегия
 Тел.: +47 70 102950
 Факс: +47 70 102951
FURUNO SVERIGE AB
 Vastra Frolunda, Швеция
 Тел.: +46 31-7098940
 Факс: +46 31-497093
FURUNO FINLAND OY
 Espoo, Финляндия
 Тел.: +358 9 4355 670
 Факс: +358 9 4355 6710

FURUNO POLSKA Sp. Z o.o.
 Gdynia, Польша
 Тел.: +48 58 669 02 20
 Факс: +48 58 669 02 21
FURUNO DEUTSCHLAND GmbH
 Rellingen, Германия
 Тел.: +49 4101 838 0
 Факс: +49 4101 838 111
ООО "ФУРУНО ЕВРУС"
 Санкт-Петербург, Российская федерация
 Тел.: +7 812 767 15 92
 Факс: +7 812 766 55 52

0711XN Отпечатано в Японии
 Каталог № N-860f