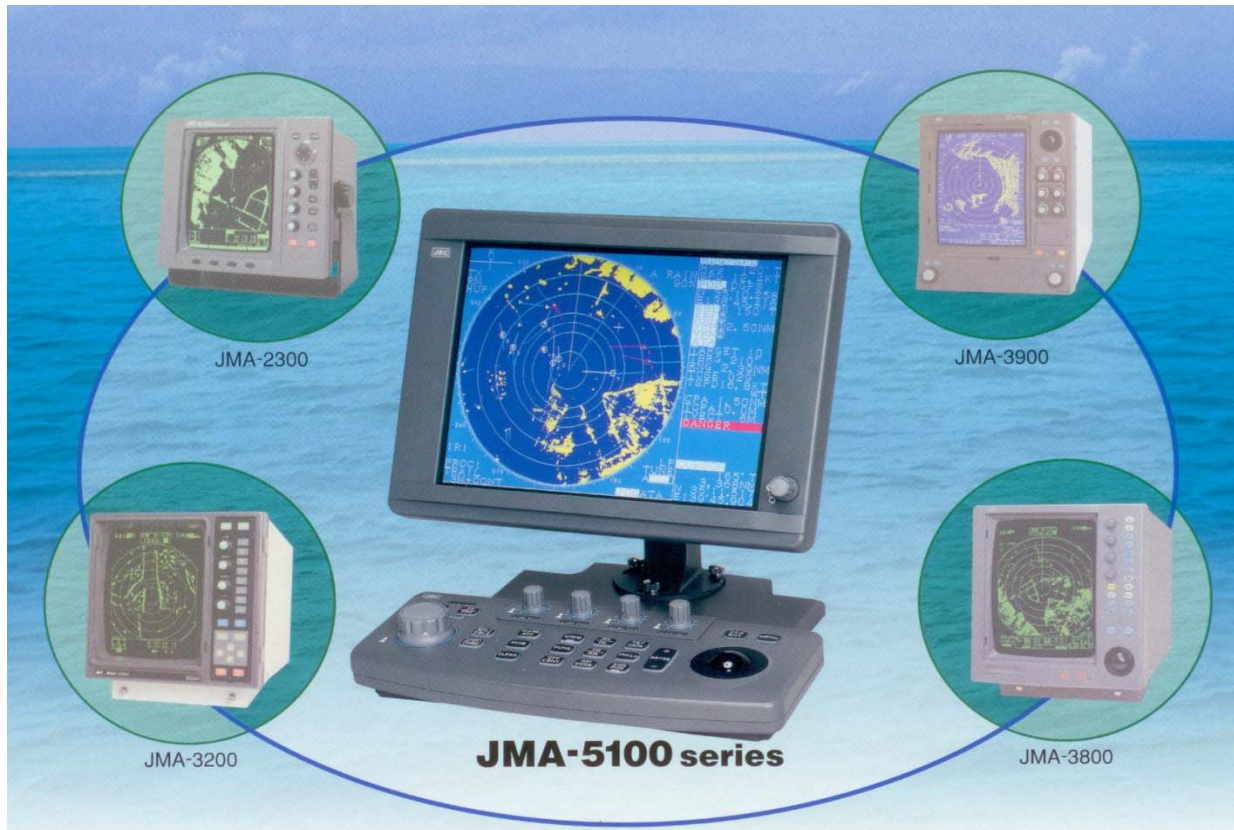


10" цветной LCD с высоким разрешением
СУДОВАЯ РЛС
Модель JMA-5104/5106/5110



В данном радаре использованы все лучшие характеристики, которые по мере совершенствования применялись в радарх предыдущих серий JMA-2300, JMA-3200, JMA-3800 и JMA-3900

- Возможность перемещения дисплея в вертикальной плоскости для работы при любом освещении без потери яркости и контрастности изображения
- Простота в управлении посредством программируемых клавиш, эргономичной клавиатуры со встроенным трекболом и клавишами регулировки
- LSD-дисплей обеспечивает четкое радиолокационное изображение
- Функция отображения следов (послесвечения) обеспечивает изображение следа целей в двух форматах
- Возможность вывода радиолокационной информации на PC
- Смещение центра развертки более чем на 90%
- Прямое подключение GPS-компыаса (опция)
- Возможность использования гироконвертора (опция)
- Функция АТА автосопровождение 10 целей (опция)
- Возможность увеличения скорости вращения антенны (только модель 4-ft/6kW) (опция)

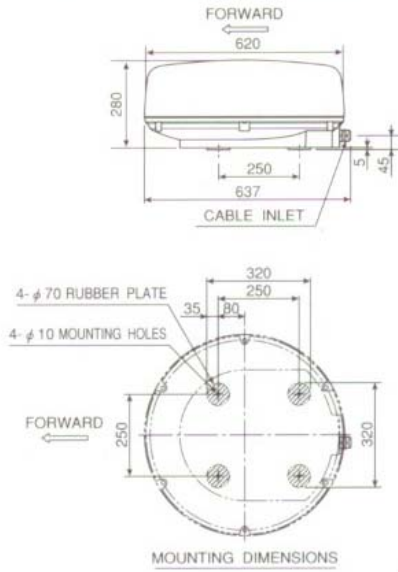


Japan Radio Co., Ltd.

РЛС ряда JMA-5100 (Спецификация)

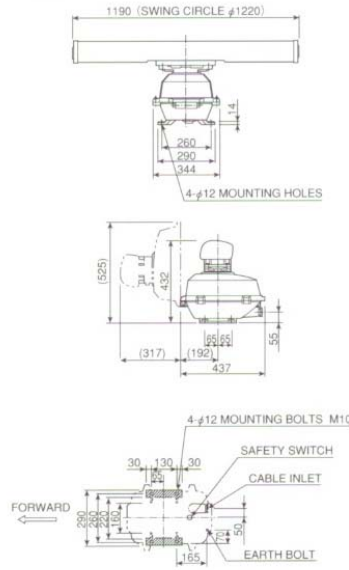
Модель	JMA-5104	JMA-5106	JMA-5110
Тип дисплея	Растровый PPI формат		
Масштаб шкал дальности	0,125; 0,25; 0,5; 0,75;1,5; 3; 6; 12; 24; 48 миль	0,125; 0,25; 0,5; 0,75;1,5; 3; 6; 12; 24; 48; 72 миль	
Информация на экране монитора	Масштаб шкал дальности, неподвижные кольца дальности, режим движения, текущий курс судна, длительность импульса, информация о других целях (курс, дистанция, скорость, координаты) в автоматическом и ручном режимах, место якорной стоянки, переменные кольца дальности, переменные визиры направления, текущие координаты судна, режим охранной зоны.		
Антенна			
Тип	NKE-2042	NKE-2062	NKE-2102
Габаритные размеры	637мм (закрытая)	1190 мм	1880 мм
Излучаемая мощность	4 кВт	6 кВт	10 кВт
Частота	9410±30 МГц	9410±30 МГц	9410±30 МГц
Поляризация	Горизонтальная		
Диаграмма направленности	Горизонт.4 град. (-3 дБ) Вертикаль. 25 град. (-3 дБ)	Горизонт.2 град. (-3 дБ) Вертикаль. 30 град. (-3 дБ)	Горизонт.1,2 град. (-3 дБ) Вертикаль. 20 град. (-3 дБ)
Скорость вращения	27 об/мин	27 (опция 48) об/мин	24 об/мин
Длительность импульса	0,08 мкс/0,25 мкс/0,5 мкс/1,0 мкс		
Синхронизация	Циркулятор + диод		
Частотное преобразование	ВЧ-микросхема		
Настройка	Ручная/автоматическая		
Рабочая температура	Температура -15 град. - +55 град. Влажность – 93%, +40 град.		
Антенный кабель	CFQ-6912-20 (Стандартная поставка 20 м)		
Индикатор	NCD-4310		
Процессор	NCD-1260		
Режим отображения	Истинное движение/Относительно «Севера»/Относительно курса		
Подключение указателей курса	GPS-приемник/ GPS-компас, электронный компас		
Указатель курса	Электронный		
Переменные кольца дальности (EBL)	2		
Переменные визиры направления (VRM)	2		
Интервалы отображения следов целей	15сек, 30сек, 1мин, 3мин, 6мин, 15мин, 30мин		
Дисплей	NWZ-146		
Жидкокристаллический	10,4", цветной, 640 x 480 точек (VGA)		
Соединительный кабель	5 м (от дисплея до процессора)		
Пульт управления (клавиатура)	NCE-7640		
Соединительный кабель	5 м (от процессора до пульта управления)		
Рабочая температура	Температура -15 град. - +55 град. Влажность – 93%, +40 град.		
Напряжение питания	12, 24, 32V DC (10,8 – 42)V DC	24V DC, 32V DC (21,6 – 42)V DC	
Опции	Источник питания NBA-797 100/110/115/200/220/230V AC, 1 фаза		
	Плата Системы автоматического сопровождения/ATA NCA-868		
	Гироконвертор NSK		
	Дополнительный монитор (пульт управления NCE-7640/дисплей NWZ-146)		
	Кабель CFQ-6912-30 – 30 м		

NKE-2042 2ft/4kW(Radome)



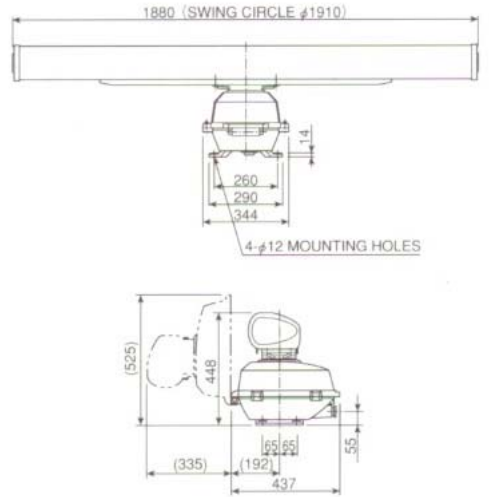
10.5kg

NKE-2062 4ft/6kW



24.0kg

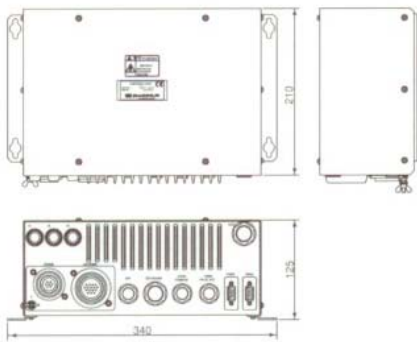
NKE-2102 6ft/10kW



33.0kg

NDC-1260

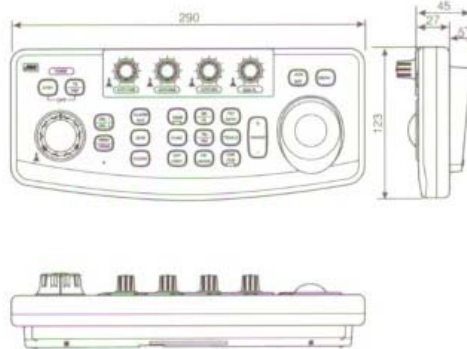
Processor exterior diagram



2.4kg

NCE-7640

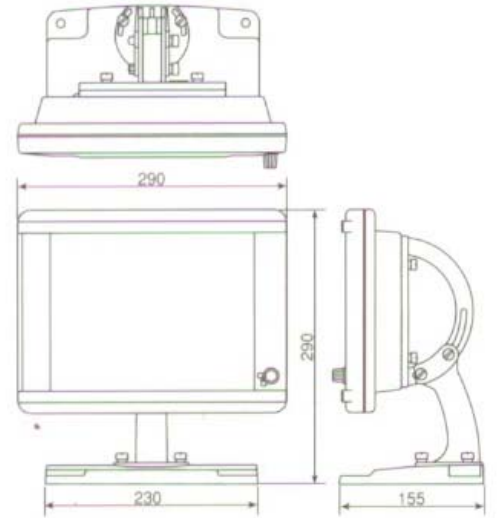
Keyboard exterior diagram



1.0kg

NWZ-146

Exterior dimensions diagram
(screen in horizontal position)



2.8kg

○ All operation buttons have variable illumination.

○ The display unit's LCD monitor swivels and tilts!