

LPA-EVA-MS

коммутатор цифровой системы оповещения



Инструкция пользователя
Версия 1.3



Благодарим Вас за приобретение цифровой системы оповещения LPA-EVA. В случае возникновения каких-либо вопросов, связывайтесь с продавцом оборудования.

Данная инструкция подходит для коммутатора усилителей LPA-EVA-MS.

Сведения, представленные в данном руководстве, верны на момент опубликования. Производитель оставляет за собой право в одностороннем порядке без уведомления потребителя вносить изменения в изделия для улучшения их технологических и эксплуатационных параметров. Вид изделий может незначительно отличаться от представленного на фотографиях. Обновления будут включены в новую версию данной инструкции. Мы своевременно вносим изменения.

СОДЕРЖАНИЕ

1. ОБЩАЯ ЧАСТЬ	4
1.1. Введение	4
1.1.1. Системные приоритеты	4
1.1.2. Состояние зон оповещения системы	4
1.1.3. Описание пиктограмм в системе LPA-EVA	5
1.1.4. Светодиодная индикация оборудования	6
1.2. Преимущества системы LPA-EVA	6
1.3. Особенности системы LPA-EVA	7
2. ТЕХНИКА БЕЗОПАСНОСТИ	8
3. КОММУТАТОР ЦИФРОВОЙ СИСТЕМЫ ОПОВЕЩЕНИЯ НА 8 ЗОН LPA-EVA-MS ..	9
3.2. Особенности	9
3.3. Лицевая панель	10
3.4. Задняя панель	11
4. РАБОТА С УСТРОЙСТВОМ.	13
4.1. Подключение и настройка трансляции внешнего аудиосигнала.	13
4.2. Подключение и настройка трансляции сетевого аудиосигнала	14
5. БЛОК-СХЕМА	15
6. СПЕЦИФИКАЦИЯ	16

1. Общая часть

1.1. Введение

Пожалуйста, внимательно прочтите это руководство перед началом работы с системой.

Используемые в системе «речевые сообщения» включают:

- Сообщения об эвакуации (EVAC), сообщения о тревогах (ALERT).
- Встроенные сигналы пейджинга и тоновые сигналы.
- Систему для воспроизведения фоновой музыки, линейные аудиовходы, вход телефонной линии.

ВНИМАНИЕ: Общее количество файлов на ВСЕХ картах памяти для речевых сообщений не может превышать 100.

1.1.1. Системные приоритеты

При настройке приоритетов работы системы, следует учитывать значения по умолчанию. «Ручное» управление имеет более высокий приоритет чем «Автоматическое». Локальное управление имеет высший приоритет, чем удаленное. (Приоритеты меняются в настройках программного обеспечения).

Рекомендуем установить для пожарной микрофонной консоли (LPA-EVA-FM) и сообщений об эвакуации (EVAC) наиболее высокий приоритет.

Система поддерживает до 39 каналов общего оповещения, но транслировать в зоны можно только 24 различных канала, приоритет которых настраивается программным обеспечением. При конфигурации резервного сервера нужно учитывать, что приоритеты сигналов, приходящих из одного источника, должны быть одинаковыми, тогда как приоритеты сигналов из разных источников должны быть различными.

1.1.2. Состояние зон оповещения системы

Состояние зоны оповещения подразумевает текущее состояние электрических линий громкоговорителей. Различается обрыв линии, короткое замыкание, утечка на «землю» или нормальная работа линий в настоящий момент. Если обнаружено короткое замыкание в линии громкоговорителя в зоне оповещения, для защиты усилителя мощности немедленно прекратится вывод аудиосигнала для этой зоны оповещения. Если система выявляет в линии обрыв или утечку на «землю», она не отключает вывод аудиосигнала для этой зоны оповещения, но будет подавать звуковой сигнал и включит индикацию неисправности, чтобы уведомить оператора. Также будет сделана запись в память для соответствующей зоны оповещения (время возникновения неисправности). Для ознакомления с подробным описанием работы системы диагностики, пожалуйста, обратитесь к соответствующим разделам.

1.1.3. Описание пиктограмм в системе LPA-EVA

Значок	Значение
	Циклическое воспроизведение
	Воспроизведение одного цикла
	Воспроизведение в установленном порядке
	Однократное проигрывание.
	Воспроизведение в случайном порядке.
	Нажмите для регулировки уровня громкости трансляции в выбранной зоне оповещения (Это не работает для сообщений об эвакуации (EVAC) и для дистанционных оповещений).
	Отключение громкости трансляции в выбранной зоне оповещения (Устанавливается уровень громкости равный 0).
	Нажмите для прослушивания аудиосигнала в выбранной зоне оповещения.
	Такой значок означает, что аудиосигнал в этой зоне оповещения прослушивается.
	В системе обнаружена ошибка оборудования или модуля.
	Система работает в режиме эвакуации (EVAC).
	Нет соединения с сервером.
	Сетевое соединение установлено.
	Активирована функция телефонного вызова.
	Микрофон включён.
	Зелёный индикатор – модуль активен.
	Жёлтый индикатор – неисправность модуля.
	Серый индикатор – модуль в режиме ожидания.

1.1.4. Светодиодная индикация оборудования

Свечение	Состояние	Значение
Жёлтый	Горит	Неисправность. Система определила, что некоторое из настроенного оборудования отключено. Нормальная работа системы может быть нарушена.
Нет свечения	Выключен	Показывает, что система не находит настроенное оборудование, или оборудование работает не штатно. Модуль отключен (в случае, если модуль не настроен, индикатор также выключен).
Зелёный	Горит постоянно	Модуль работает нормально.
	Мигает	Данная зона оповещения переключена на воспроизведение аудиосигнала с более высоким приоритетом.
Красный	Горит постоянно	Режим запуска сообщений о пожаре (ALERT, EVAC).
	Мигает	Режим ожидания команды запуска.

1.2. Преимущества системы LPA-EVA

Современные здания становятся всё выше, а их полезная площадь становится всё больше и больше. Если при управлении подобным сооружением используется система оповещения и эвакуации, построенная на традиционной аналоговой технологии, возникают проблемы ослабления сигнала из-за протяжённых линий связи между удалёнными помещениями и электромагнитных помех. Увеличиваются затраты на установку и обслуживание, обеспечение централизованного управления, резервирование. Расходы на дублирование компонентов системы и так далее.

Цифровая система оповещения и эвакуации решает все описанные проблемы. Это идеальное решение для больших объектов, она совмещает в себе модули для оповещения о пожаре и трансляции фоновой музыки. Вся система управляется специальным контроллером, обеспечивающим связь между различным оборудованием. В системе применяются: собственная технология диагностики, позволяющая автоматически выявлять неисправность; технологии SID (токовый контроль) для автоматического обнаружения короткого замыкания в цепях громкоговорителей; технология DLB, которая применяется для автоматического резервирования линий передачи данных. Стабильность системы выше, а эксплуатационные расходы ниже при длительном использовании. Она может широко применяться в фешенебельных отелях, офисных зданиях, торговых центрах и на спортивных объектах. Если вы ищете идеальную систему оповещения и трансляции фоновой музыки LPA-EVA — ваш лучший выбор.

1.3. Особенности системы LPA-EVA

1. Соответствует требованиям для систем оповещения о пожаре и эвакуации.
2. Система удовлетворяет различным требованиям, предъявляемым, в том числе, к системам тревожного оповещения, коммерческой трансляции, трансляции фоновой музыки и т.д.
3. Автоматическая система диагностики неисправностей, резервное копирование данных, резервирование линий и запись журнала неисправностей (не более 1000 записей) — безопасно, стабильно и надёжно.
4. Совместима со стандартными 3- и 4-проводными линиями.
5. В систему встроены блоки для: аварийного речевого сообщения (EVAC), тоновых сигналов, источников фоновой музыки (BGM), которые пользователь может заменить в соответствии с условиями места использования, языка и других предпочтений.
6. Система поддерживает до 592 программируемых триггерных входов и до 592 программируемых триггерных выходов, которые легко интегрируются со сторонними системами и оборудованием. (Опция)
7. Встроенный телефонный интерфейс (PSTN). Доступно удалённое онлайн управление тревожными и обычными сообщениями по телефонной сети. Поддерживается настройка реакции системы на входящий телефонный звонок, настраивается продолжительность такого звонка. (Опция)
8. Системное оборудование соединяется одной кабельной линией категории 5, которая способна одновременно передавать многоканальные цифровые аудиосигналы в высоком качестве, а также сигналы управления. Поддерживается топология «шина» и «звезда», что позволяет построить сеть связи максимально простой и с минимальной стоимостью.
9. Поддерживается деление на зоны трансляции и выбор различных источников сигналов для этих зон.
10. Система программируется для каждой из зон оповещения, настраиваются функции для «горячих» кнопок, поддерживаются ручные, автоматические, индивидуальные и групповые операции.
11. Для интуитивного и лёгкого управления системой пользователь может самостоятельно задать имена серверов, зон и групп.
12. Визуальный пользовательский интерфейс управления и контроля работы встроен в систему, возможна одновременная работа нескольких операторов на разных терминалах. Система может быть настроена для работы в автономном режиме.

2. Техника безопасности

Пожалуйста, перед началом работы с устройством ознакомьтесь с изложенными ниже предупреждениями и рекомендациями.

Устанавливайте оборудование в следующих условиях:

- Устанавливайте оборудование на ровной поверхности.
- Устанавливайте оборудование вдали от источников тепла, таких как батареи отопления или других приборов, излучающих тепло. Не устанавливайте оборудование под воздействием прямого солнечного излучения.
- Не устанавливайте и не храните оборудование в пыльном или влажном месте.
- Устанавливайте оборудование как можно дальше от сильных источников магнитных полей.
- Устройства LPA-EVA-MA, LPA-EVA-MS, LPA-EVA-BC, LPA-EVA-8500 разработаны специально для установки в 19" стойку. При установке двух или более устройств в стойку необходимо обеспечить пространство для вентиляции между устройствами для нормального охлаждения.
- Избегайте попадания посторонних предметов и жидкости внутрь устройства.

При подсоединении оборудования помните:

- Подключайте оборудование только после изучения руководства по эксплуатации.
- Правильно выполняйте все соединения. Неправильно выполненные соединения могут привести к электрическим помехам, поломкам, ударам электрическим током.
- Обеспечьте надёжное заземление оборудования, если оно предусмотрено.
- При подключении, убедитесь, что значения питающей сети соответствуют указанным параметрам: напряжение 220 В – 240 В переменного тока при 50 Гц.

ВНИМАНИЕ: Техническое обслуживание оборудования должно проводиться только квалифицированными специалистами. Не пытайтесь вскрывать и разбирать оборудование для самостоятельного ремонта.

3. Коммутатор цифровой системы оповещения на 8 зон LPA-EVA-MS

В коммутаторе LPA-EVA-MS объединены функции переключения между основными и резервными усилителями, диагностики замыкания «на землю», разрыва в цепи и короткого замыкания в цепях громкоговорителей. Он может работать с 3-проводными и 4-проводными линиями громкоговорителей. Располагает 8 триггерными входами и 8 выходными релейными триггерами, каждый из которых может программироваться. К коммутатору могут подключаться усилители класса D (LPA-EVA-120 и подобные) и традиционные усилители.

Количество коммутаторов в системе LPA-EVA – 39 устройств. (до 64 при использовании двух контроллеров LPA-EVA-MA).



Рис. 3.1. Внешний вид коммутатора усилителей LPA-EVA-MS

3.2. Особенности

1. Корпус высотой 2U для 19" стойки.
2. В каждой из выходных линий громкоговорителей диагностируются утечки на «землю», обрывы и короткое замыкание.
3. Можно подключать 3 и 4-проводные линии громкоговорителей.
4. Разъёмы для 8 программируемых триггерных входов.
5. Разъёмы для 8 программируемых триггерных выходов.
6. Пользовательские настройки приоритетов звуковых выходов.
7. Позволяет производить трансляцию по 8 каналам, даже в случае отключения источников питания.
8. Управление режимом энергосбережения на усилителях.
9. Поддержка линий с ответвлениями.

3.3. Лицевая панель

На Рис. 3.2 представлен внешний вид лицевой панели коммутатора усилителей LPA-EVA-MS.

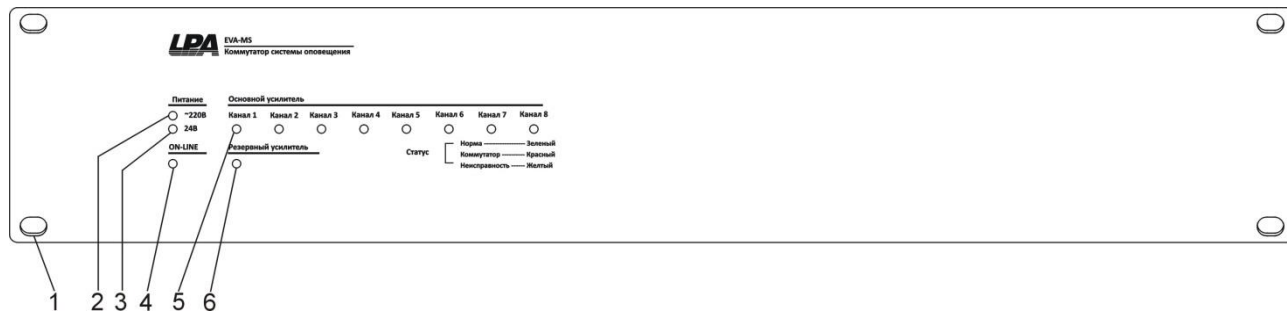


Рис. 3.2. Лицевая панель коммутатора усилителей LPA-EVA-MS

1. Отверстия для монтажа в 19” стойки (ножки для настольной установки имеются по умолчанию).
2. Светодиодный индикатор питания коммутатора от сети 220 В.

Состояние индикатора	Значение
Выключен	Питание не подключено.
Зелёный	Питание включено.
Жёлтый	Неисправность цепи питания.

3. Светодиодный индикатор резервного питания 24 В.

Состояние индикатора	Значение
Выключен	Резервное питание не подключено.
Зелёный	Резервное питание подключено и работает.
Жёлтый	Неисправность цепи резервного питания.

4. Светодиодный индикатор состояния сетевого соединения коммутатора с системой.

Состояние индикатора	Значение
Зелёный, мигание	Сетевое соединение коммутатора и системы установлено и работает.
Жёлтый	Коммутатор работает в автономном режиме.

5. Светодиодные индикаторы состояния работы подключённых к коммутатору усилителей 1 — 8 каналов.

Состояние индикатора	Значение
Зелёный	Соответствующий каналный усилитель работает.
Жёлтый	Неисправность соответствующего каналного усилителя.
Красный	Неисправность соответствующего основного каналного усилителя, коммутатор переключил усиление канала на резервный усилитель.

6. Светодиодный индикатор состояния работы резервного усилителя.

Состояние индикатора	Значение
Зелёный	Резервный усилитель работает в режиме ожидания.
Жёлтый	Неисправность резервного усилителя.
Красный	Неисправность основного каналного усилителя, коммутатор переключил усиление канала на резервный усилитель.

3.4. Задняя панель

На Рис. 3.3 представлен внешний вид задней панели коммутатора усилителей LPA-EVA-MS.

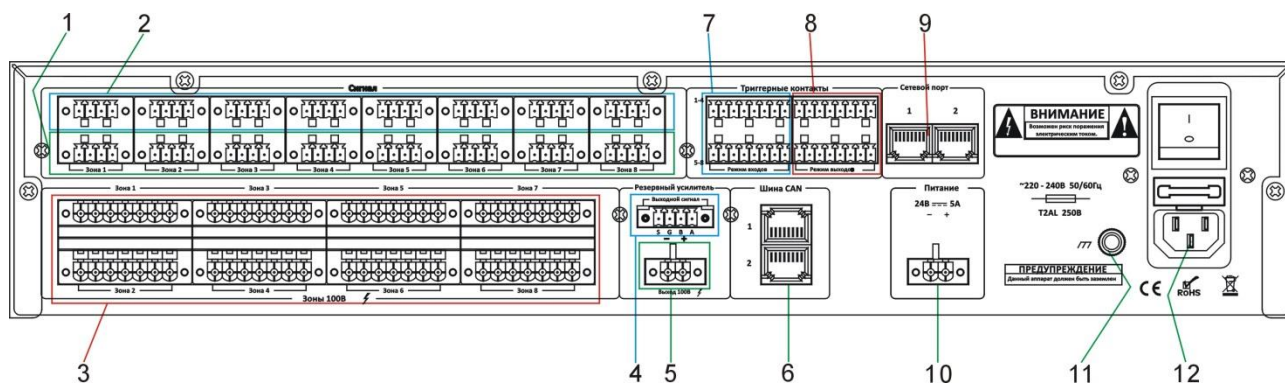


Рис. 3.3. Задняя панель коммутатора усилителей LPA-EVA-MS

1. Разъёмы каналов выхода аудиосигнала и сигнала ждущего режима, подключаются к входам аудиосигналов основных усилителей.
2. Разъёмы каналов входа аудиосигнала, подключаются к выходам устройств – источников звука (локальные источники звука).
3. Каналы коммутации сигналов 100 В, возможно подключение 3- и 4-проводными линиями к громкоговорителям.
4. Выход аудиосигнала и сигнала ждущего режима для резервного усилителя.
5. Вход аудиосигнала 100 В, от резервного усилителя.
6. Разъёмы для подключения по шине CAN к зарядному устройству (блок LPA-EVA-BC).

7. Настраиваемый вход для триггерных сигналов на 8 каналов (доступны режимы «сухие контакты» или «открытый коллектор», выбирается при конфигурировании). Можно настроить включение трансляции заданных речевых сообщений на требуемые зоны оповещения.
8. Настраиваемый релейный выход для триггерных сигналов на 8 каналов (к другому оборудованию для автоматического управления им онлайн).
9. Разъёмы подключения коммуникационных кабелей системы LPA-EVA.
10. Разъём подключения резервного питания, подключается соединительный кабель от выхода 24 В блока LPA-EVA-BC.
11. Разъём для заземления усилителя.

ВНИМАНИЕ: Пожалуйста, убедитесь, что эта точка надёжно соединена с заземлением.

12. Выключатель питания и гнездо для силового кабеля 220 В.

4. Работа с устройством.

Основные настройки и конфигурирование блока LPA-EVA-MS осуществляется с помощью программного обеспечения. Просмотр состояния и контроль подключенного оборудования осуществляется с контроллера системы LPA-EVA-MA.

Более подробно эти действия смотрите в инструкции на LPA-EVA-MA.

4.1. Подключение и настройка трансляции внешнего аудиосигнала.

Схему подключения внешних источников сигнала к коммутатору, смотрите на Рис. 4.1.

1. Подключите аудиосигнал к разъёмам каналов входа.
2. Подключите к разъёмам выхода громкоговорители.
3. Подключите внешние усилители к соответствующим разъемам.
4. Включите на входе внешний аудиосигнал и громкоговорители начнут транслировать звук.

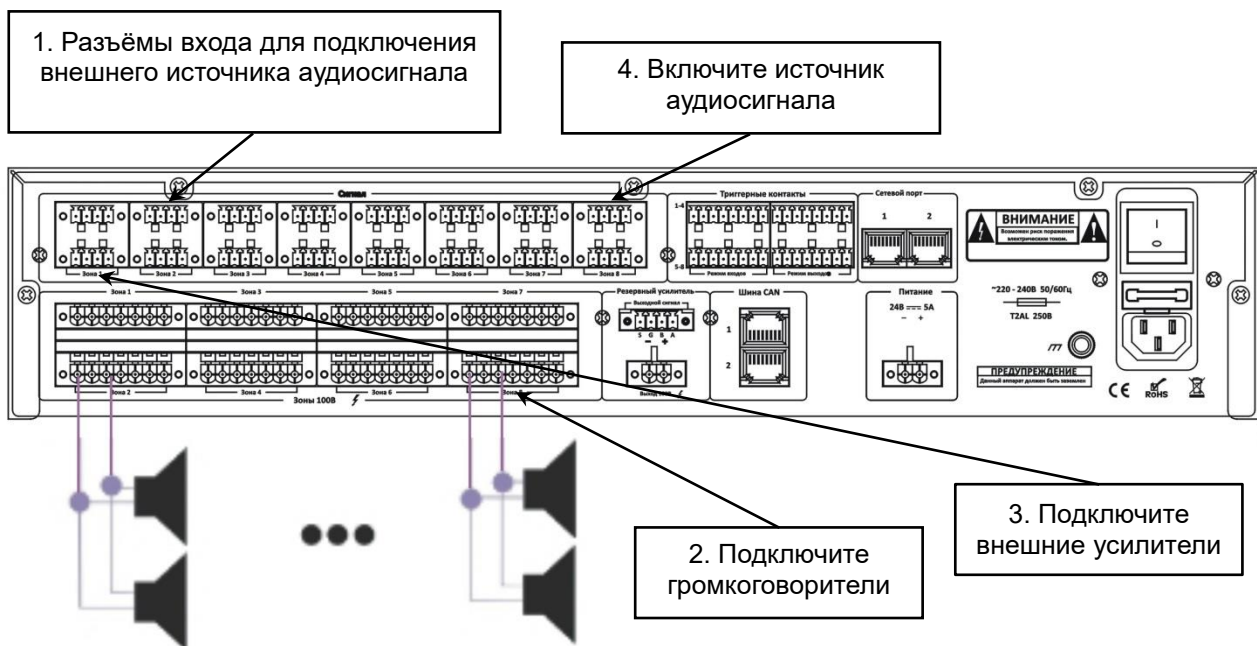


Рис. 4.1. Управление местными входами коммутатора усилителей LPA-EVA-MS

ВНИМАНИЕ: Каналы входов и выходов должны соответствовать каналам подключенных усилителей. Например, 1 канал аудиовхода соответствует 1 каналу аудиовыхода и 1 каналу выхода сигнала 100 В от усилителя.

Назначение контактов для подключения внешних устройств к коммутатору усилителей LPA-EVA-MS показано на Рис. 4.2.

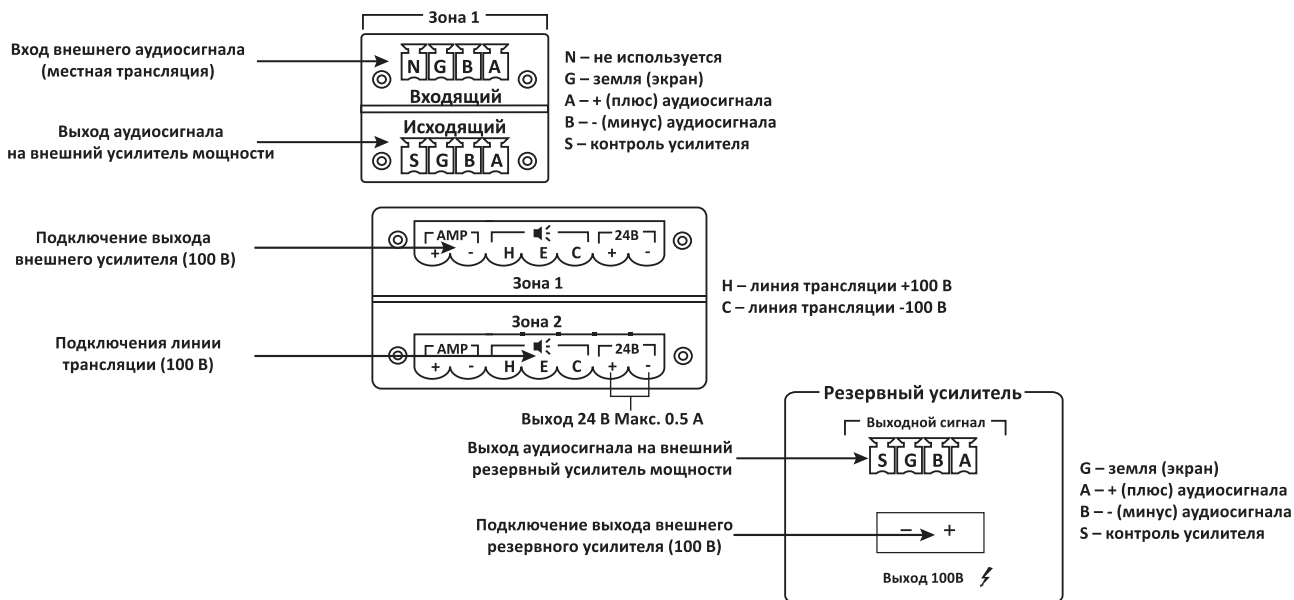


Рис. 4.2. Назначение контактов для подключения внешних устройств к коммутатору усилителей LPA-EVA-MS

4.2. Подключение и настройка трансляции сетевого аудиосигнала

Схему подключения к коммутатору смотрите на Рис. 4.3.

1. Подключите внешние усилители к разъёмам каналов выхода.
2. Подключите к разъёмам выходов сигналы 100 В от усилителей и громкоговорители.
3. Проверьте подключение внешних усилителей к соответствующим разъемам.
4. Включите сетевой аудиосигнал с блока LPA-EVA-MA, и громкоговорители начнут транслировать звук.

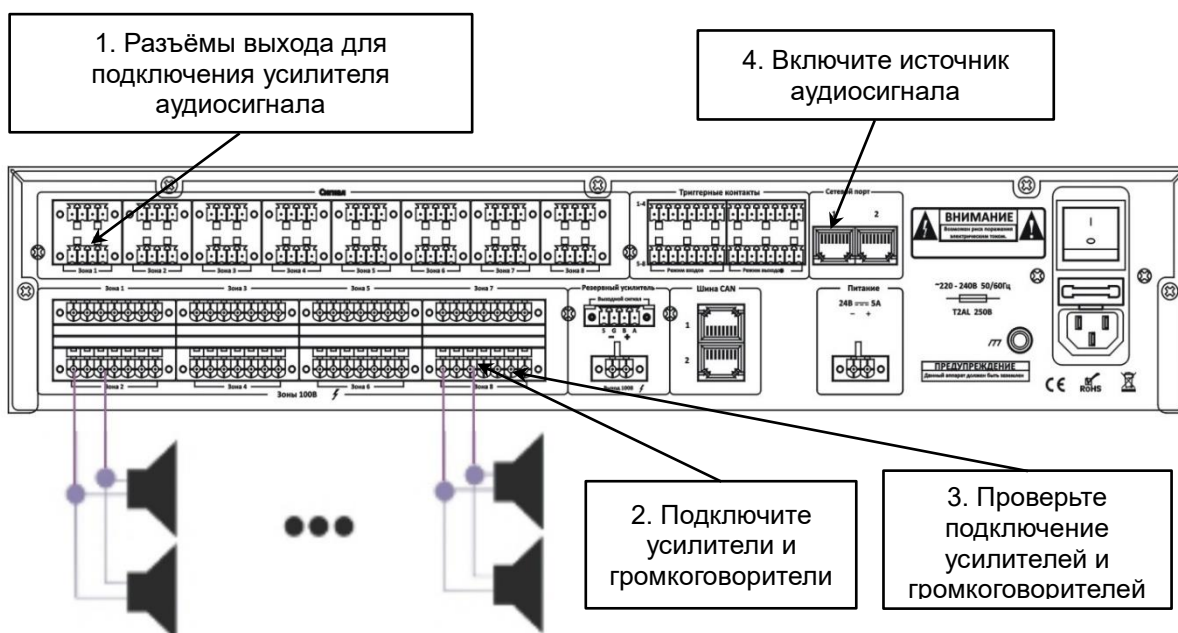


Рис. 4.3. Сетевое управление выходами коммутатора усилителей LPA-EVA-MS

5. Блок-схема

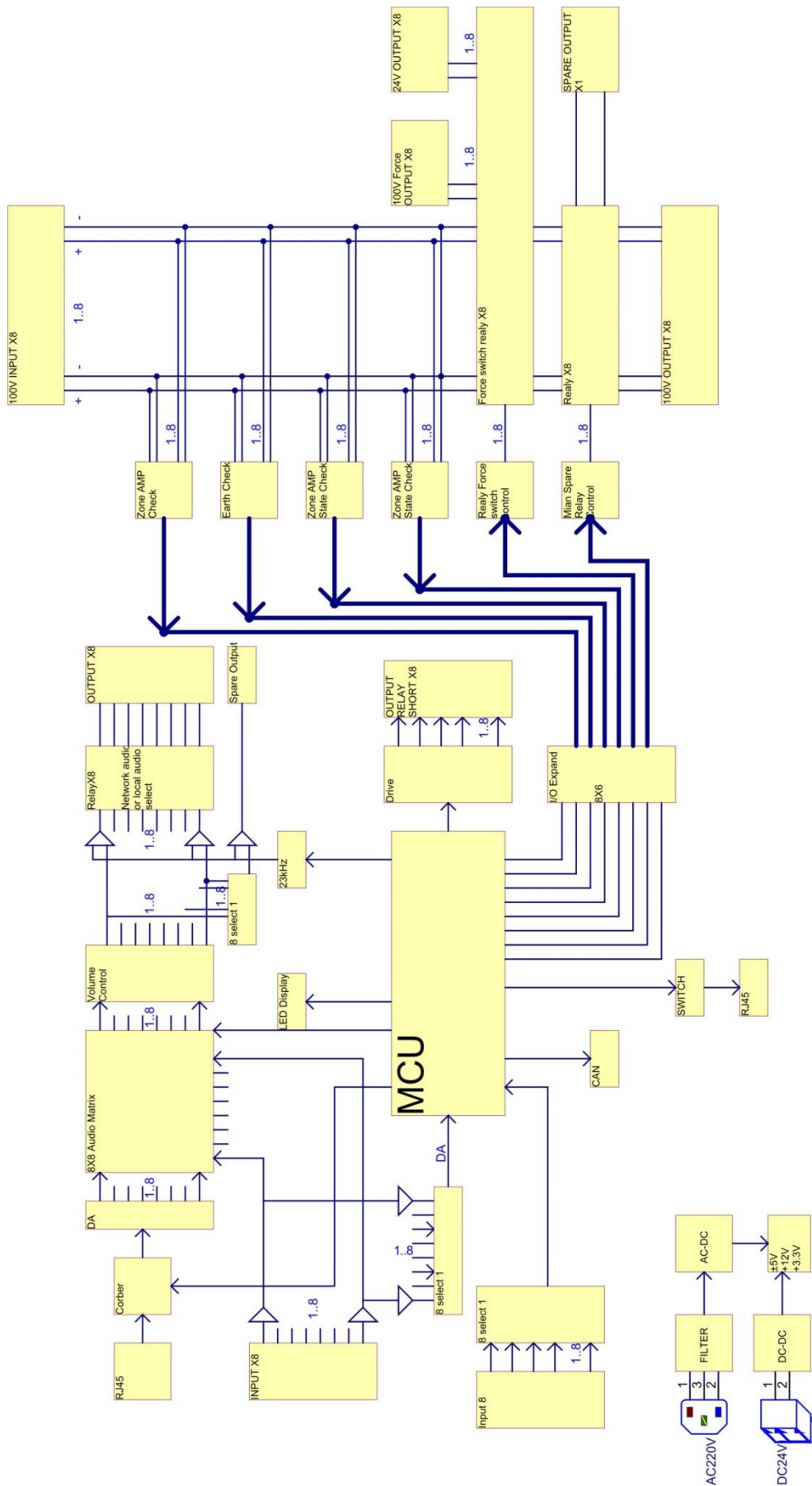


Рис. 5.1. Блок-схема коммутатора усилителей LPA-EVA-MS

6. Спецификация

Модель	LPA-EVA-MS
Питание	~ 220В, 50 Гц
Максимальный ток	0.3 А
Предохранитель	1 А / 250 В
Питание от источника постоянного тока	24В ±20%, DC
Максимальный ток при питании постоянным током	2 А
Потребляемая мощность	48 Вт
Коэффициент искажений	Не хуже 1% (RMS), 1 кГц
Частотный диапазон	80 Гц — 20 кГц
Чувствительность / импеданс линейного входа	385 мВ / 10 кОм
Соотношение сигнал / шум	Свыше 70 дБ
8-канальный релейный программируемый выход	НЗ, НР (NO / NC)
8-канальный триггерный программируемый вход, уровень сигнала	НЗ, НР (NO / NC), ОК (максимально 3,3 В)
Режим охлаждения	Поступающим воздухом
Защита	Плавный пуск, перегрев, перегрузка, короткое замыкание
Размеры	484×88×446 мм (ширина 19", 2U)
Вес	7.8 кг