

10.4" Судовая радиолокационная станция с цветным LCD-дисплеем

Модель MTRR-1042



- Выбор различных цветов фона дисплея
- Различные цвета отображения эхосигналов
- Выходная мощность 4 КВт
- Шкала дальности 36 миль
- Влаго- и пылезащищенное исполнение
- 3 выхода сигнала NMEA 0183
- Программируемые оператором функциональные кнопки
- Автоматическая оптимизация РЛС изображения
- Улучшенное отображение на малых шкалах дальности
- Вывод данных позиции курсора и системной информации
- Режимы отображения по курсу, по носу, по норду и относительное движение
- Режим энергосбережения
- Режим охранной зоны
- Функция САС поддерживает до 10 целей
- АИС интерфейс на 200 целей



Технические характеристики MTRR-1042

Антенна

- 1.Тип : 55см гибридная антенная решетка
- 2.Скорость вращения: 24 об/мин
- 3.Работа при силе ветра: 100 узлов максимум
- 4.Ширина ДНА: Гор.:4° Верт.:25° типичное

Приемопередатчик

- 1.Частота: 9410±30 МГц(Х-диапазон)
- 2.Длительность и частота следования импульса:
0.08мкс/2100 Гц (0.125, 0.25, 0.5, 0.75, 1, 1.5* миль)
0.3 мкс/1200 Гц (1.5*, 2.3 миль)
0.8 мкс/600 Гц (3*,4,6,8,12,16,24,36 миль)
**Длительность и частота следования импульса для шкал 1.5 и 3 мили устанавливается через меню*
- 3.Пиковая выходная мощность: 4КВт номинальная
- 4.Преобразователь частоты и гетеродин:
СВЧ микросхема
- 5.Промежуточная частота: 60МГц
Полоса пропускания:25 MHz (0.08/0.3мкс),3МГц (0.8мкс)
- 6.Уровень шумов: 10dB номинальное

Дисплей

- 1.Тип:
10.4" со светодиодной подсветкой, TFT цветной LCD дисплей.
640(В) x 480(Г) точек
Эффективный диаметр 154 мм
- 2.Режимы отображения:
По носу, по курсу*, по северу, относительное движение**
** Требуется ввод курса **Требуется ввод скорости и курса*
- 3.Шкалы дальности(миль)
Диапазон: 0.125, 0.25, 0.5, 0.75, 1.5, 2, 3, 4, 6, 8, 12, 16, 24, 36
НКД: 0.0625, 0.125, 0.25, 0.5, 1, 2, 3, 4, 6, 12
- 4.Следы целей:
Интервал: 15с, 30с, 1мин, 3мин, 6мин, 15мин, 30мин или продолжительный
- 5.Интерфейс(NMEA 0183)-любой источник (выбор из меню)
Вход
\$ -- APB, \$ --BWC, \$ --BWR, \$ --DBK, \$ --DBS, \$ --DBT, \$ --DPT, \$ --GGA,
\$ --GLC, \$ --GLL, \$ --GTD, \$ --HDG, \$ --HDW, \$ --HDT, \$ --MDA,
\$ --MTW, \$ --RMA, \$ --RMB, \$ --RMC, \$ --VTG, \$ --VHW, \$ --XTE
- 6.Функция САС
Захват: 5 авто + 5 ручной, или 10 ручной
Сопровождение: Авто
Отображение: скорость, курс, дистанция/пеленг и CPA/ТСПА
(Требуется ввод скорости и курса)
- 7.АИС интерфейс
Захват: до 200 АИС целей
Сопровождение: Авто
Отображение: название судна, ЦИВ, позывной, скорость/курс,
дистанция/пеленг, координаты, скорость поворота и Дкр./Ткр.
(Требуется ввод скорости и курса)



Условия эксплуатации

Рабочий температурный диапазон:

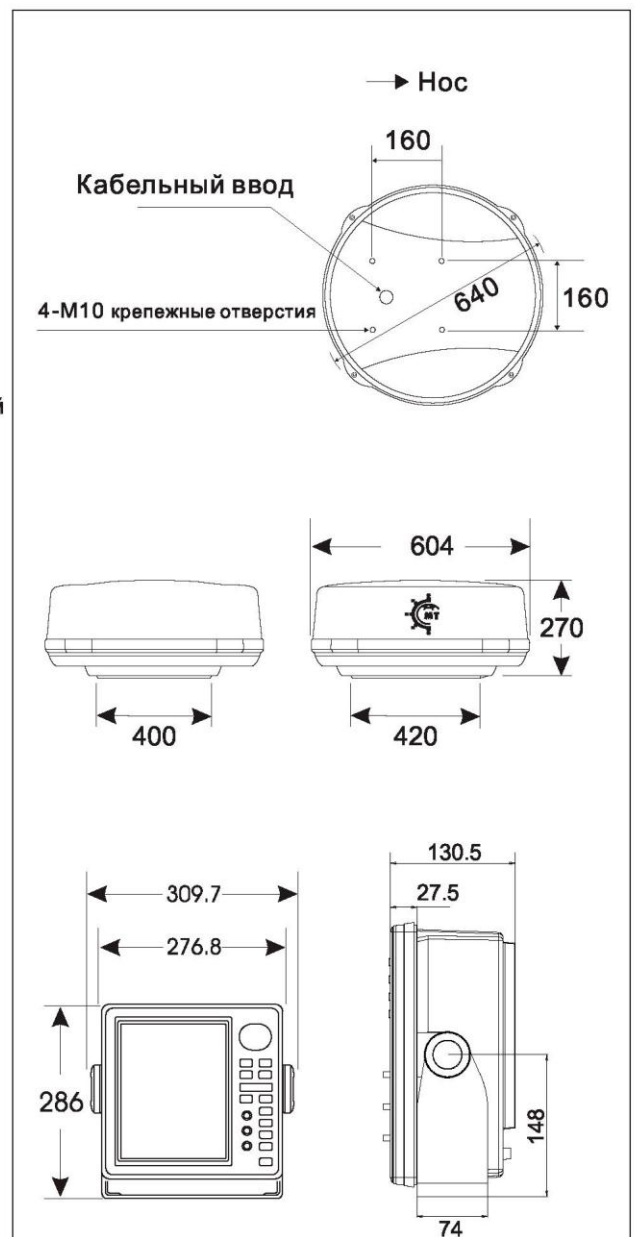
- от -15° до +55° (Дисплей)
- от -25° до +70° (Антенна)

Питание

от 10.5VDC до 40.0 VDC,60W
(30Вт в режиме энергосбережения)

Состав

- 1.Дисплей (RRD-1040) 1 шт
- 2.Антенна закрытого типа(RRA-1042) 1 шт
- 3.Антенный кабель (KRC-004-10/15/20),
10/15/20/30м(Определяется при заказе)
- 4.Кабель питания (KRP-002-0), 3м
- 5.Стандартный монтажный комплект 1к-т



454084 г. Челябинск, ул. Каслинская, 101-А,
тел: +7(351) 799-0707 Факс:+7(351) 790-9218,
info@rtelecom.ru, www.rtelecom.ru