

VECTOR VT-27 NAVIGATOR

Мобильная СВ радиостанция

Руководство пользователя



Введение

ВНИМАНИЕ!

Настоятельно рекомендуем Вам прочитать внимательно настоящую инструкцию полностью. Это поможет предотвратить возможные нарушения инструкций по эксплуатации связной аппаратуры.

Поздравляем!

Поздравляем вас с выбором и приобретением продукции марки VECTOR. Ваша радиостанция снабжена широким спектром функций и настроек, поэтому мы настоятельно рекомендуем Вам прочитать инструкцию полностью, прежде чем эксплуатировать радиостанцию. При правильной эксплуатации, с соблюдением рекомендаций, приведенных в настоящей документации, наше оборудование способно подарить Вам годы исправной службы без каких-либо проблем. Наша компания в течение многих лет поставляет качественную связную аппаратуру, удовлетворяющую всем требованиям потребителей. Однако если у вас имеются предложения или пожелания по улучшению работы данного оборудования, они будут с благодарностью приняты.

VECTOR VT-27 Navigator – это радиостанция, использующая передовые достижения в разработке оборудования связи СВ диапазона.

Комплект поставки

Пожалуйста, убедитесь, что радиостанция была Вам предоставлена в полной комплектации:

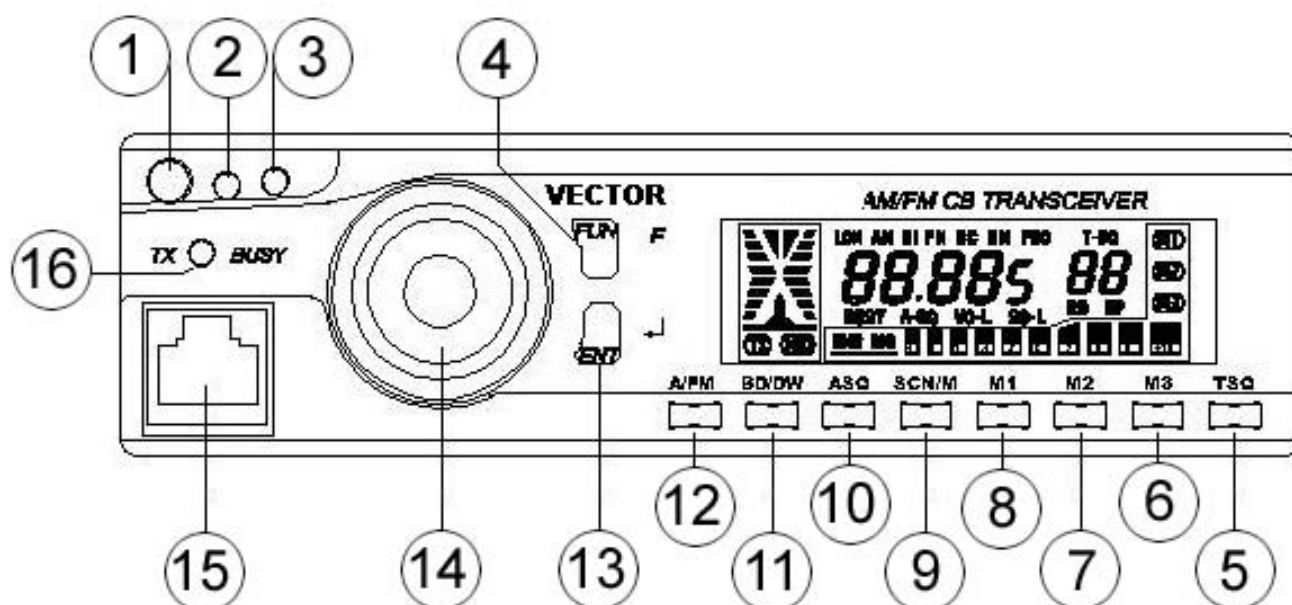
- Основное устройство (радиостанция)
- Кабель питания DC с держателем предохранителя и предохранителем (5А, 250V)
- Микрофон
- Монтажная скоба в автомобиль
- Аксессуары монтажной скобы (крепёж, прокладки и т.д.)
- Микрофонный держатель (может отсутствовать, если крепёж микрофона – магнитный)
- Руководство пользователя

Содержание

Введение	2
Содержание	2
Органы управления	3
Таблица CTCSS частот радиостанции	8
Установка.....	9
Основные технические характеристики.....	10

Органы управления

Передняя панель



(1) Кнопка включения

Позволяет включить или выключить радиостанцию.

(2) Кнопка выбора канала безопасности

Позволяет устанавливать аварийные каналы CH9 и CH19.

(3) Кнопка включения измерителя КСВ / изменения частотного стандарта

Позволяет включить встроенный измеритель значения коэффициента стоячей волны (далее – КСВ) для контроля работоспособности и настройки антенны. Измерение КСВ производят при работе радиостанции на передачу. Во избежание выхода из строя оконечного каскада радиостанции запрещается работа на передачу радиостанции с КСВ антенны большим, чем 3,0.

Нажатие и удержание этой кнопки в течении 2 сек. приведёт к изменению «Европейского» стандарта частот (все частоты оканчиваются на «5») на «Российский» (все частоты оканчиваются на «0»).

Обратный переход осуществляется повторным нажатием и удержанием этой кнопки.

(4) Кнопка выбора режимов

Позволяет выбрать удобный пользователю режим настройки:

- выбор вращением ручки настройки (14) необходимого частотного канала, а при нажатой ручке, её вращением – установку необходимого уровня громкости
- установку вращением ручки настройки (14) необходимого уровня громкости, а при нажатой ручке, её вращением – выбор необходимого частотного канала

Нужный режим настройки можно установить удерживая кнопку выбора режимов нажатой более 3 сек.

Кроме того, кнопка позволяет выбрать режимы регулировки спектрального шумоподавителя (SQ), выбора частоты тонального шумоподавителя (T-SQ), а также включить или выключить (основной ручкой настройки 14) режимы звуковой сигнализации нажатия клавиатуры (BEEP), звукового обозначения конца передачи (R bp) и угла установки антенны (Ant).*

* режим (Ant) является опциональным и в данной радиостанции не поддерживается.

(5) Кнопка включения субтонального шумоподавителя TSQ

Позволяет включить или выключить субтональный (CTCSS) шумоподавитель (**работает только в режиме ЧМ**).

(6) , (7) и (8) Кнопки ячеек памяти M1, M2, M3

Позволяют выбрать каналы, записанные в соответствующие ячейки памяти.

Для записи канала в ячейку памяти необходимо установить нужный канал и нажать, удерживая в течении 3 сек. соответствующую кнопку.

(9) Кнопка включения сканирования каналов

Позволяет включить режим сканирования каналов. Для выключения сканирования необходимо повторно нажать на кнопку либо кратковременно на тангенту РТТ микрофона. Нажатие и удержание этой кнопки в течении 2 сек. приведёт к включению режима сканирования ячеек памяти.

(10) Кнопка включения автоматического шумоподавителя ASQ

Позволяет включить автоматический спектральный (уровень шумоподавления установлен изготовителем) шумоподавитель.

(11) Кнопка выбора диапазона / сканирования двух каналов BD / DW

Позволяет выбрать рабочий диапазон в пределах 45 каналов (A-J) .

Позволяет выбрать режим сканирования двух каналов (работает только при включенном шумоподавители).

Для работы в этом режиме необходимо установить первый канал, затем нажать кнопку и установить второй канал, сканирование начнётся через 2 сек. Повторное нажатие приведёт к выключению этого режима.

Этот режим можно использовать и для сканирования двух ячеек памяти, а также для сканирования ячейки памяти и любого частотного канала. Для выключения сканирования необходимо повторно нажать на кнопку либо кратковременно на тангенту РТТ микрофона.

(12) Кнопка выбора типа модуляции

Позволяет осуществлять переключение типа модуляции FM или AM для работы в режиме приема и передачи.

(13) Кнопка переключения отображения частоты или номера канала

Позволяет переключать отображение установленного канала в значение его частоты. Повторное нажатие приведёт к обратному переключению.

(14) Основная ручка настройки.

Позволяет установить необходимый частотный канал, отрегулировать уровень громкости радиостанции, значение которого отображается на ЖК дисплее в пределах от 0 до 19 и уровень шумоподавителя, его значение отображается на ЖК дисплее в пределах от 0 до 30. Уровни отображаются также и на линейке S-метра. Значения уровней фиксируются автоматически, спустя 3 сек.

Кроме этого позволяет включить либо отключить (выбрав необходимую функцию кнопкой 4) режимы звуковой сигнализации нажатия клавиатуры (BEEP) и звукового обозначения конца передачи (R bp).

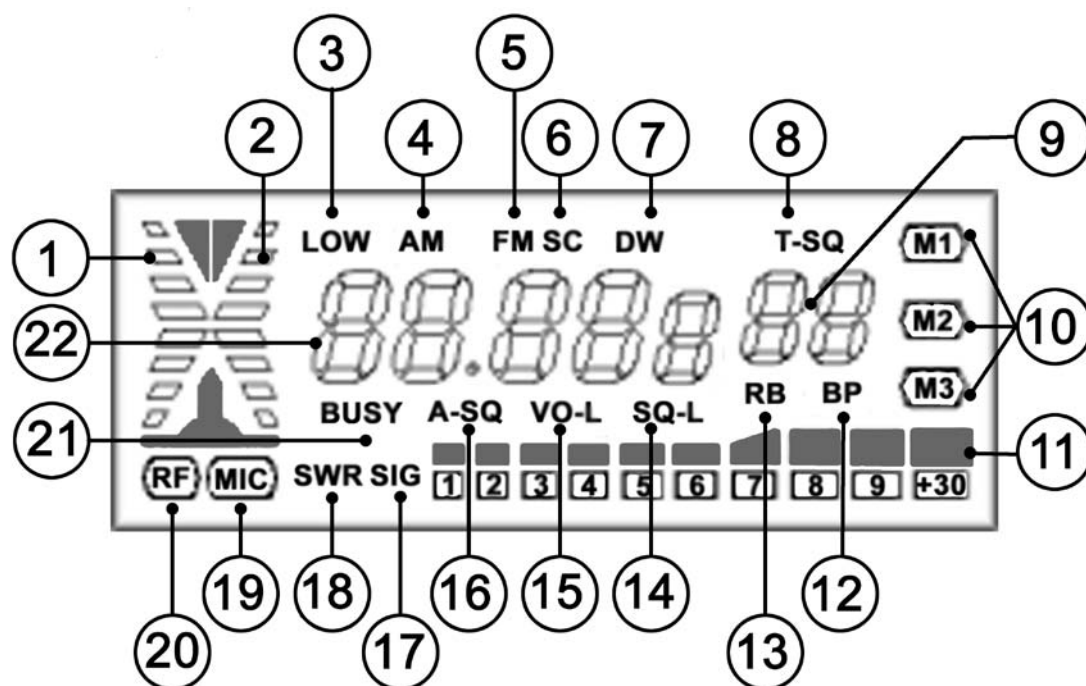
(15) Микрофонный разъём

Подключите прилагаемый микрофон к этому разъему и зафиксируйте его до щелчка. Тип RJ-44 8 pin.

(16) Индикатор BUSY/TX

Подсвечивается зеленым цветом, если радиостанция находится в режиме приема и красным, если радиостанция находится в режиме передачи.

ЖК дисплей



(1) Относительная шкала выходной мощности

Отображает относительный уровень ВЧ сигнала в режиме передачи.

(2) Относительная шкала уровня модуляции

Отображает относительный уровень НЧ сигнала (с микрофона) в режиме передачи.

(3) Пиктограмма LOW

В данной модели радиостанции не используется.

(4) Пиктограмма AM

Отображается при выборе амплитудной модуляции.

(5) Пиктограмма FM

Отображается при выборе частотной модуляции.

(6) Пиктограмма SC

Отображается при включении режима сканирования.

(7) Пиктограмма DW

Отображается при включении режима сканирования двух выбранных каналов.

(8) Пиктограмма T-SQ

Отображается при включении режима тонального шумоподавителя (CTCSS).

(9) Цифровой индикатор

Отображает номер тона CTCSS при включении режима T-SQ (см. таблицу CTCSS частот), либо номер установленного канала при включенном отображении его частоты. При регулировке громкости сигнала либо уровня шумоподавителя отображает их текущий уровень.

(10) Пиктограммы трёх ячеек памяти

Отображают номер выбранной ячейки памяти.

(11) Шкала S-метра

Отображает уровень сигнала в режиме приёма.

(12) Пиктограмма BP

Отображается при включении режима звуковой сигнализации нажатия клавиатуры.

(13) Пиктограмма RB

Отображается при включении режима звукового обозначения конца передачи (Rodger beep).

(14) Пиктограмма SQ-L

Отображается (мигает) при установке уровня шумоподавителя.

(15) Пиктограмма VO-L

Отображается (мигает) при установке уровня громкости принимаемого сигнала.

(16) Пиктограмма A-SQ

Отображается при включении режима автоматического шумоподавления.

(17) Пиктограмма SIG

Отображается в этой модели радиостанции постоянно.

(18) Пиктограмма SWR

Отображается при включении встроенного измерителя значения KСВ.

(19) Пиктограмма MIC

Отображается в этой модели радиостанции постоянно.

(20) Пиктограмма RF

Отображается в этой модели радиостанции постоянно.

(21) Пиктограмма BUSY

Отображается при открытом/отключенном шумоподавители (занятом канале).

(22) Буквенно-цифровой индикатор

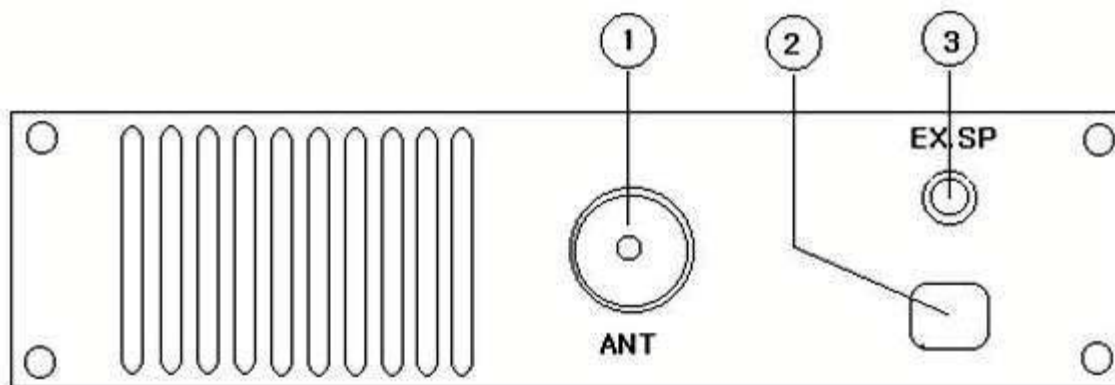
Отображает номер установленного канала, сетку частот:

CE - формат частоты **XX.XX5** - «европейская»,

CH - формат частоты **XX.XX0** - «российская»,

либо значение частоты выбранного канала.

Задняя панель



(1) Разъем ANTENNA

Разъем для подключения антенны. Подробности приведены в разделе “Установка антенны”.

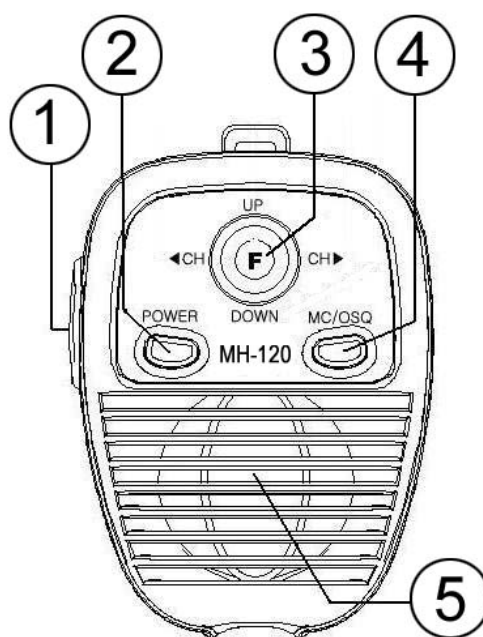
(2) Кабель питания 13.8 В DC

Подключите кабель питания к источнику постоянного тока, напряжением 13.8 В и током не менее 2 А.

(3) Разъем EXT (внешний громкоговоритель)

Этот разъем предназначен для подключения внешнего громкоговорителя (опция).

Микрофон



(1) Тангента РТТ (кнопка коммутации ПРИЁМ-ПЕРЕДАЧА)

Предназначена для коммутации радиостанции на передачу. Нажмите тангенту РТТ для работы на передачу, отпустите для перехода на прием.

(2) Кнопка включения и выключения питания

Предназначена для включения и выключения радиостанции. Для коммутации питания этой кнопкой основная кнопка включения, расположенная на передней панели должна быть включена.

(3) Многофункциональный джойстик

Дублирует кнопку (4) и ручку(14), расположенные на передней панели радиостанции. При нажатии на центральную кнопку джойстика и удержании её нажатой более 3 сек., клавиатура радиостанции блокируется (за исключением кнопки 5 - TSQ). Повторное нажатие и удержание кнопки приведёт к разблокировке клавиатуры.

(4) Кнопка выбора ячейки памяти/отключение шумоподавителя

Позволяет выбирать каналы, записанные в соответствующие ячейки памяти. Однократное нажатие позволяет выбирать поочерёдно ячейки памяти. Нажатие и удержание этой кнопки в течении 2 сек. приведёт к выключению шумоподавителя.

(5) Микрофон

Чтобы избежать перегрузки микрофона и появления искажений, говорите не повышая громкости голоса и держите микрофон на небольшом (5-10 см) расстоянии ото рта.

Таблица CTCSS частот радиостанции VECTOR VT-27 navigator

№ тона CTCSS	Частота (Hz)	№ тона CTCSS	Частота (Hz)
01	67.0	25	156.7
02	71.9	26	162.2
03	74.4	27	167.9
04	77.0	28	173.8
05	79.7	29	179.9
06	82.5	30	186.2
07	85.4	31	192.8
08	88.5	32	203.5
09	91.5	33	210.7
10	94.5	34	218.1
11	97.4	35	225.7
12	100.0	36	233.6
13	103.5	37	241.8
14	107.2	38	250.2
15	110.9	39	62.5
16	114.8	40	64.7
17	118.8	41	69.3
18	123.0	42	159.8
19	127.3	43	183.5
20	131.8	44	189.9
21	136.5	45	196.5
22	141.3	46	199.5
23	146.2	47	206.4
24	151.4	48	229.1

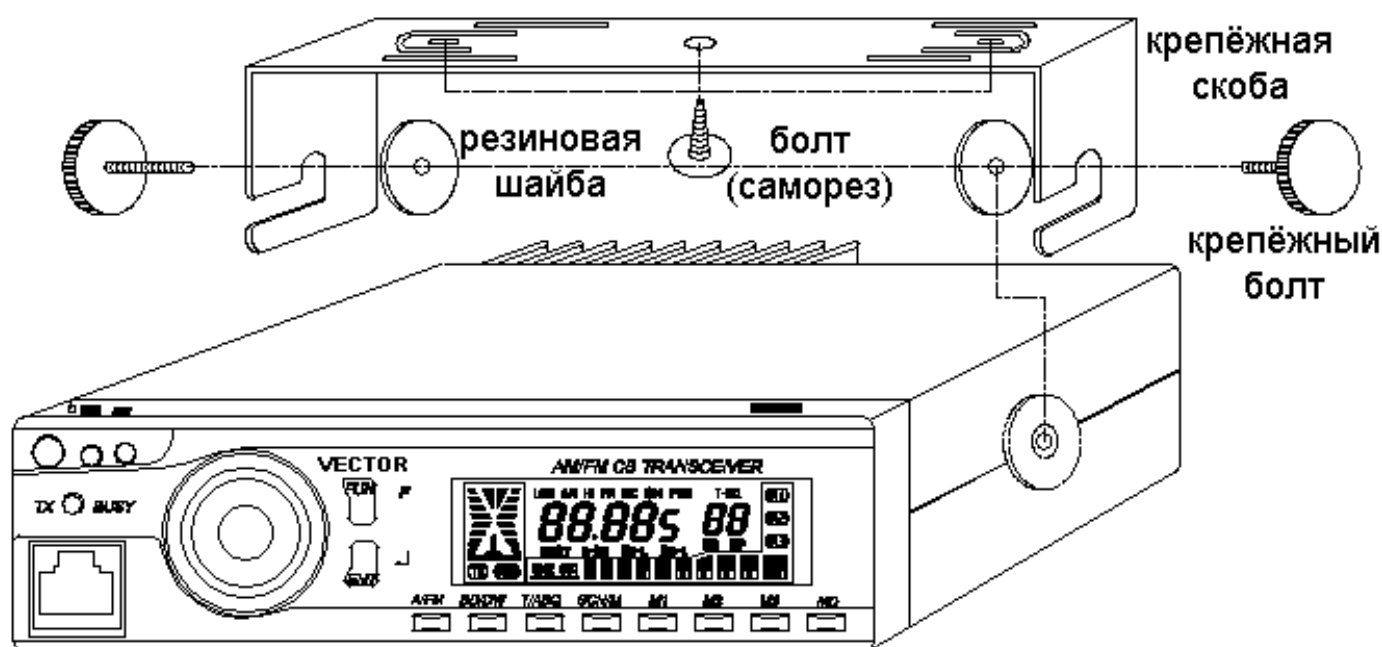
номера частот CTCSS с 39 по 41 и с 42 по 48 являются нестандартными

ВНИМАНИЕ!

Не пытайтесь производить вскрытие корпуса радиостанции. Внутри корпуса радиостанции не содержится узлов, регулировка которых разрешается пользователю. Внесение модификаций в схему радиостанции может привести к выходу из строя, изменения её технических спецификаций и лишить гарантии. Если ваша радиостанция нуждается в ремонте, свяжитесь с сервисным центром или соответствующим техническим персоналом.

Установка

Прежде чем осуществлять установку основного устройства в автомобиле, выберите наиболее подходящее место для этого. Радиостанция должна располагаться в легкодоступном месте, но не мешать управлению транспортным средством. Используйте монтажную скобу и аксессуары, поставляемые в комплекте, для установки радиостанции. Крепеж монтажной скобы должен быть надежно затянут для предотвращения раскручивания от вибрации транспортного средства при движении. Монтажная скоба может крепиться сверху и снизу от радиостанции, и она может быть расположена под любым удобным для Вас углом (под приборной панелью или на крыше кабины).



Установка основного устройства

Прежде чем подключать радиостанцию к электрической системе автомобиля, убедитесь, что питание радиостанции отключено. Кабель DC питания радиостанции снабжен держателем предохранителя с предохранителем по положительному (+) проводу. Подключите кабель DC питания к электрической системе автомобиля. Несмотря на то, что в радиостанции предусмотрена защита от подключения питания неверной полярности, обратите внимание на правильность подключения. Подключите красный провод к положительному терминалу (+), а черный провод к отрицательному терминалу (-) аккумулятора автомобиля. Убедитесь, что оба провода на терминалах имеют надежный контакт и исключите возможность случайного короткого замыкания.

Установка антенны

Необходимо использовать специальную мобильную антенну диапазона 27 МГц. Установка антенны должна выполняться в сервисном центре или соответствующим техническим персоналом. Уделите особое внимание качеству заземления при установке антенны. Прежде чем подключать антенну к радиостанции необходимо произвести проверку работоспособности антенны, получив низкое (1,1 – 1,5) значение коэффициента стоячей волны (КСВ) с помощью соответствующих приборов. Иначе

выходной каскад передатчика радиостанции может быть выведен из строя. Антенна должна быть установлена на самой высокой части корпуса транспортного средства, как можно дальше от различных объектов и источников электрических и электромагнитных помех. Коаксиальный ВЧ кабель, соединяющий радиостанцию и антенну, при прокладке внутри кабины автомобиля не должен подвергаться опасности повреждения. Рекомендуется периодически проверять корректность работы антенны и производить измерения коэффициента стоячей волны КСВ. Подключите коаксиальный ВЧ кабель от антенны к антенному гнезду на задней панели радиостанции.

Проверка работоспособности радиостанции

Как только радиостанция будет подключена к электрической системе транспортного средства и к антенне, вы можете выполнить процедуру проверки её работоспособности. Проверьте следующее:

- (1) Убедитесь, что кабель питания подключен правильно и не переполюсован.
- (2) Убедитесь, что коаксиальный ВЧ кабель (от антенны) подключен к радиостанции, а сама антенна - настроена (максимально допустимый КСВ – 2,0).
- (3) Подключите микрофон к разъему на передней панели радиостанции.
- (4) Выключите шумоподаватель для подавления шума эфира.
- (5) Отрегулируйте уровень громкости. Установите необходимый канал, используя универсальный джойстик на микрофоне или основную ручку настройки радиостанции.
- (6) Установите необходимый уровень шумоподавления или включите авто-шумоподаватель для подавления шума эфира.
- (7) Нажмите тангенту РТТ для работы на передачу, отпустите для перехода на прием.

Основные технические характеристики

Общие сведения

Диапазон перекрываемых частот	26.965 – 27.405 МГц
Управление частотой	P.L.L.
Диапазон рабочей температуры	-10°C до +55°C
Питающее напряжение	13.8 В постоянного тока ±15%
Габариты	150 x 140 x 40 мм
Вес	860 г

Приемник

Тип	Супергетеродин с двойным преобразованием частоты
ПЧ	1-я: 10.695 МГц, 2-я: 455 кГц
Чувствительность	0.2 мВ при 12 dB C/Ш (FM) 0.5 мВ при 10 dB C/Ш (AM)
Аудио выход	4.0 Вт @ 8 Ω
Искажения аудио сигнала	менее 8% на 1 кГц
Подавление зеркального канала	65 dB
Подавление соседнего канала	65 dB
Соотношение сигнал/шум	45 dB
Потребляемый ток	250 mA (в режиме ожидания)

Передатчик

Тип передатчика	PLL синтезатор с МП управлением
Максимальная ВЧ мощность	10 Вт при 13.8 В постоянного тока
Стабильность частоты	±600 Гц (0,005%)
Модуляция	85% - 90% (AM) 2.0 кГц ±0.2 кГц (FM)
Уровень внеполосных излучений	не более – 60 дБ
Импеданс	50 Ом
Потребляемый ток	не более 1500 mA (в зависимости от типа модуляции)

